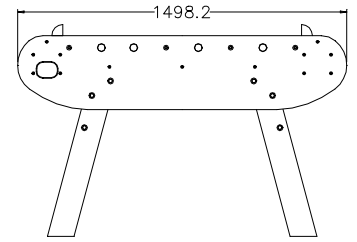
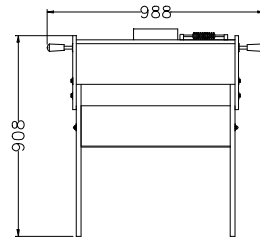


# Notice de montage

## Baby-foot FOOT

**NE CONVIENT PAS AUX ENFANTS DE MOINS DE 3 ANS**  
(présence de pièces pouvant être ingérées)  
**DECONSEILLE AUX ENFANTS DE MOINS DE 7 ANS.**



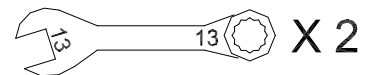
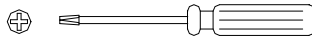
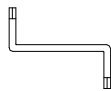
Dans le cadre de la garantie, le numéro d'identification du produit présent sur la traverse de caisse (réf 6) vous sera demandé obligatoirement.

Suivre scrupuleusement les indications ci-après.

réf	dessin	qté
1		2
2		1
3		2
4		2
5		2
6		2
7		2

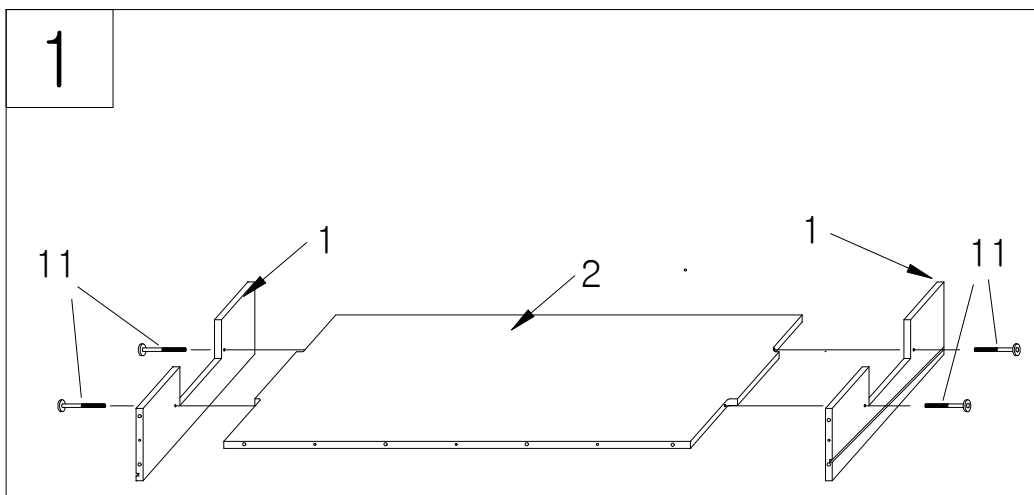
réf	dessin	qté
8		2
9		4
10		2
11		30
12		32
13		8
14		8
15		8
16		20
17		2
18		4

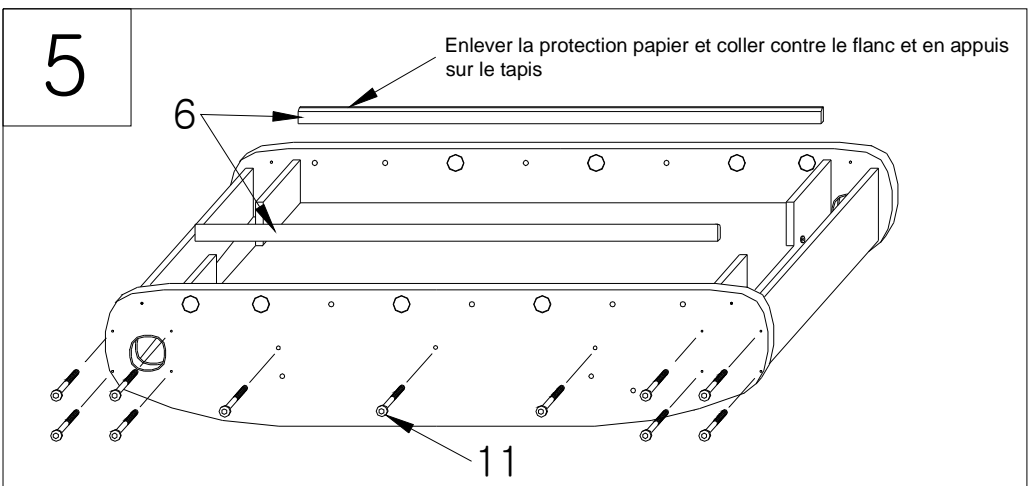
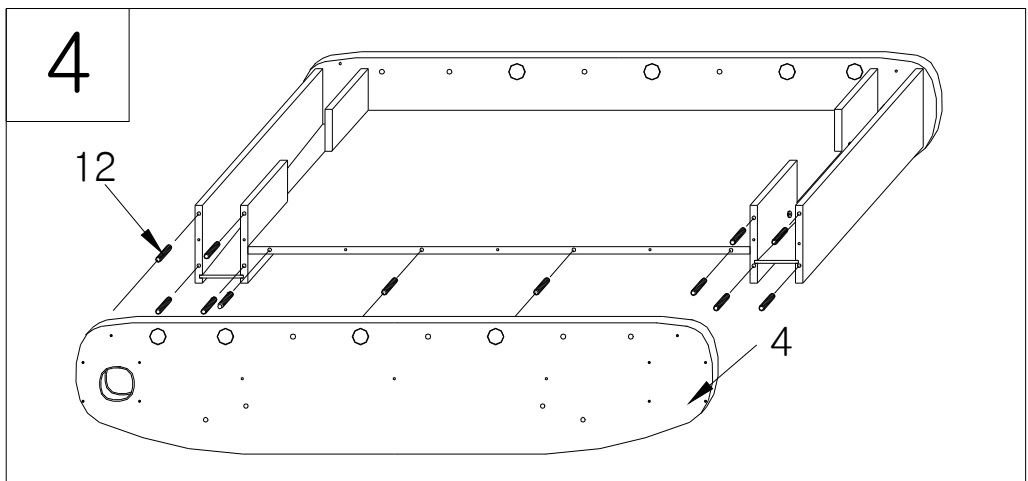
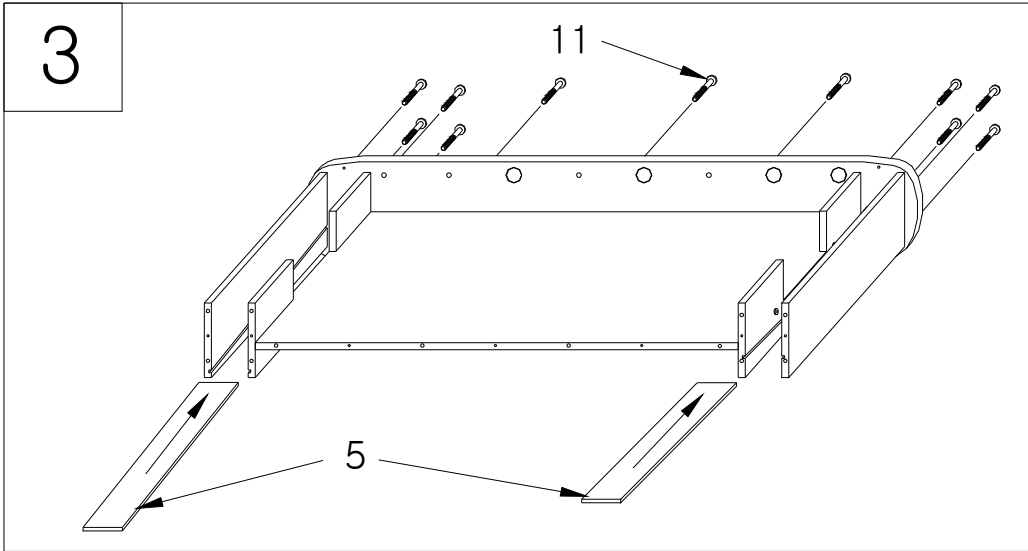
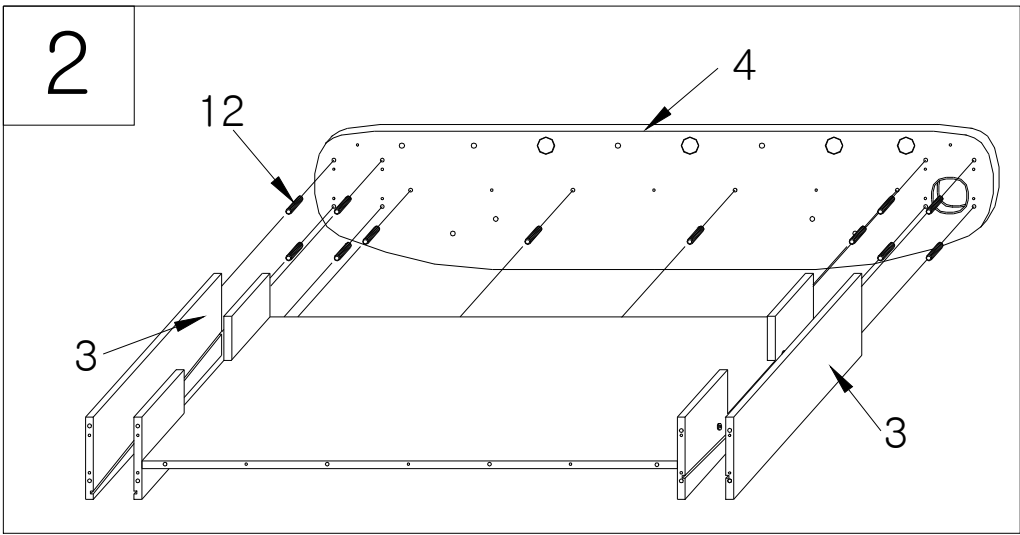
réf	dessin	qté
19		4
20		2
21		20
22		4
23		8
24		8
25		2
26		2
27		2
28		2
29		8
30		8
31		8
32		8
33		4

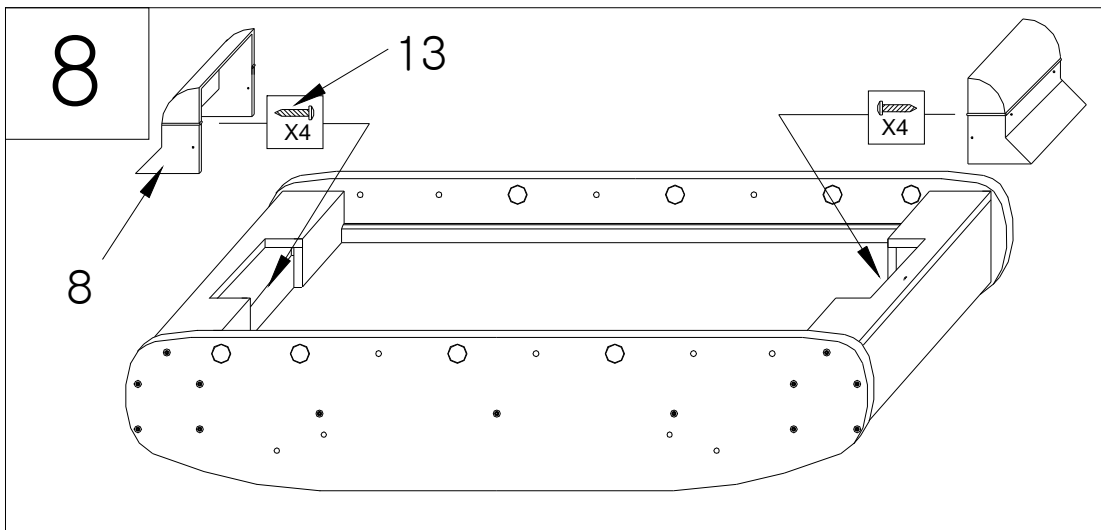
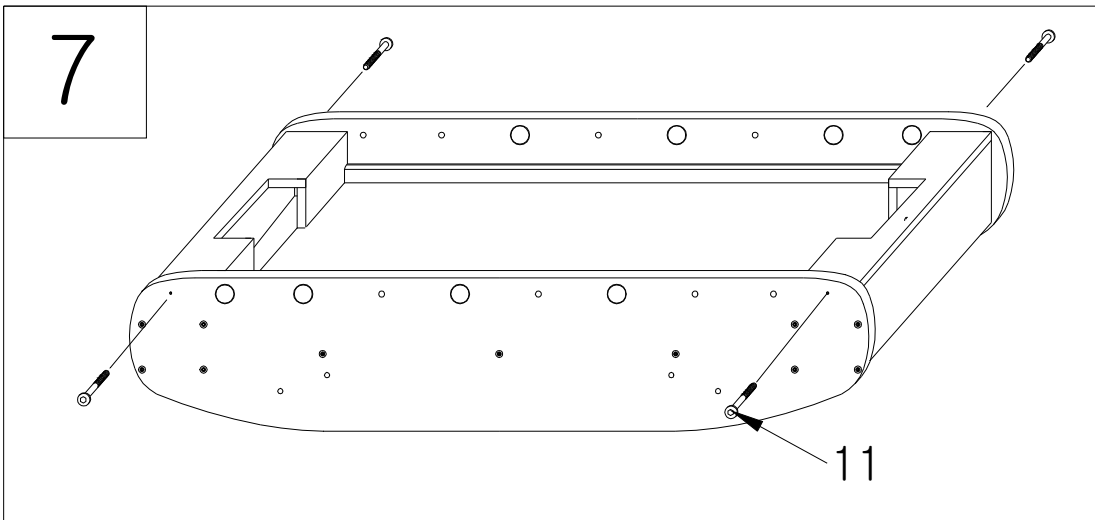
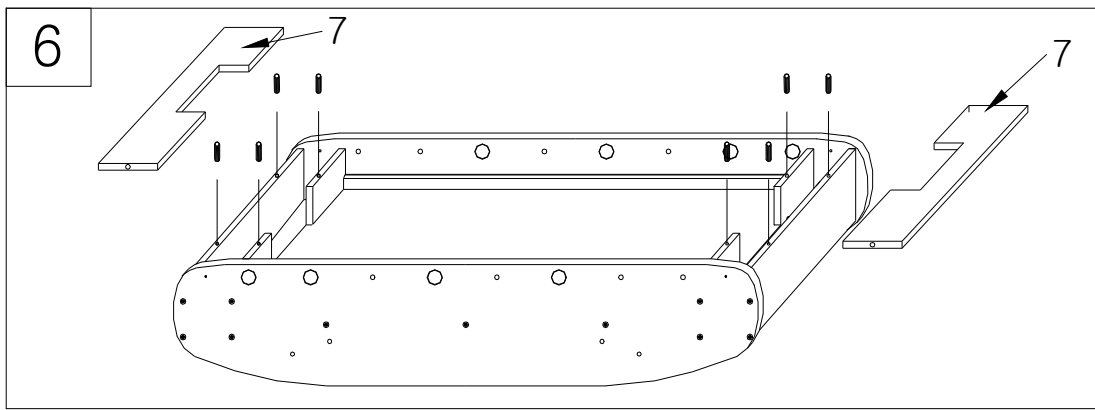


Outils nécessaires (non fournis)

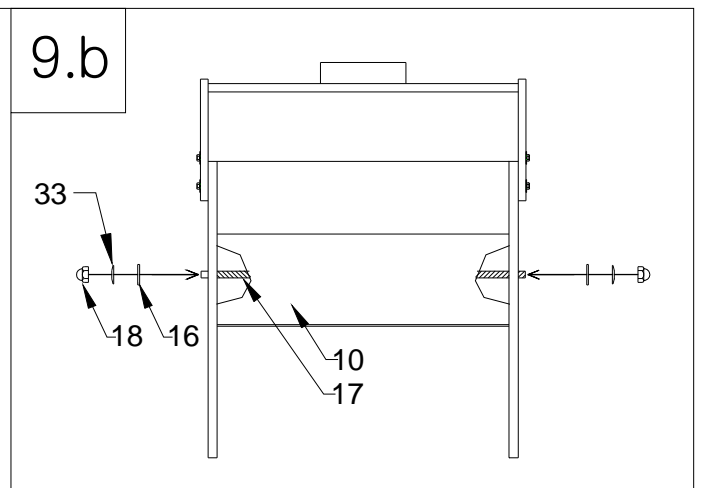
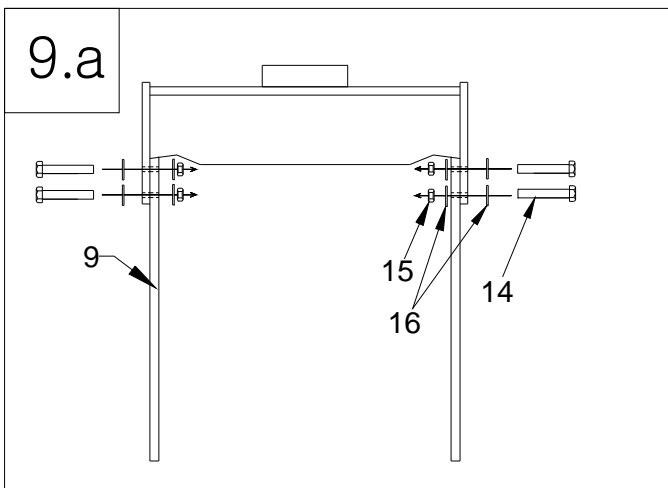
### Montage de la caisse:



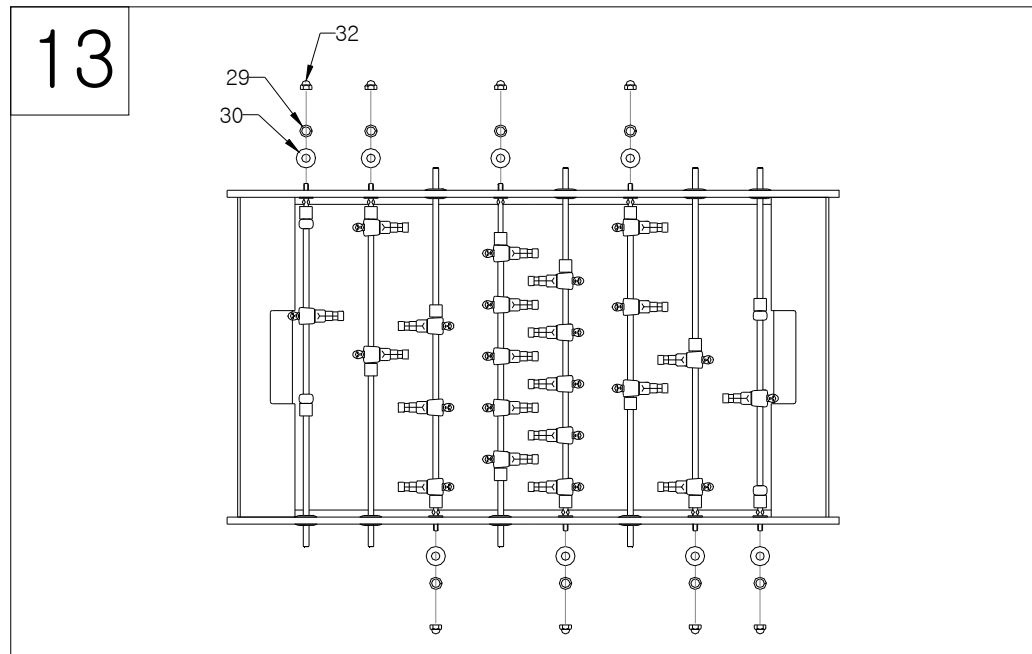
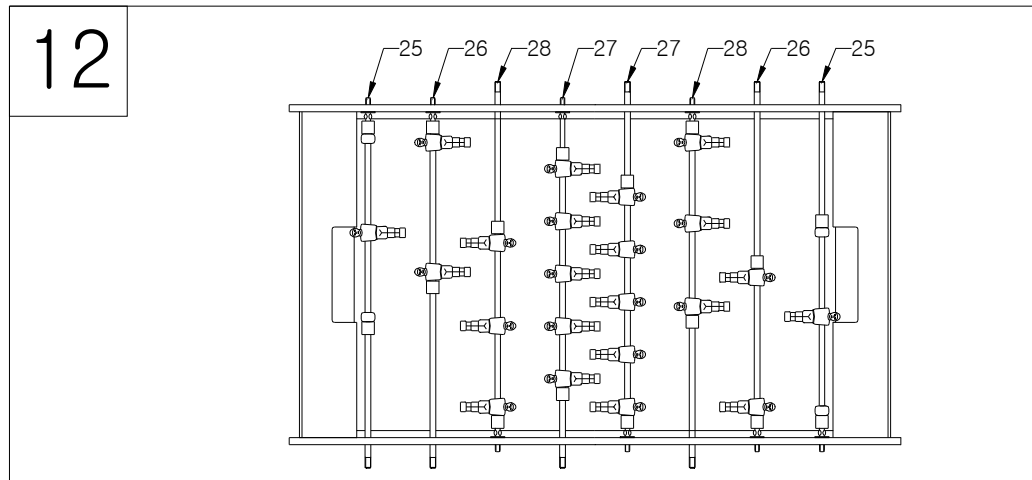
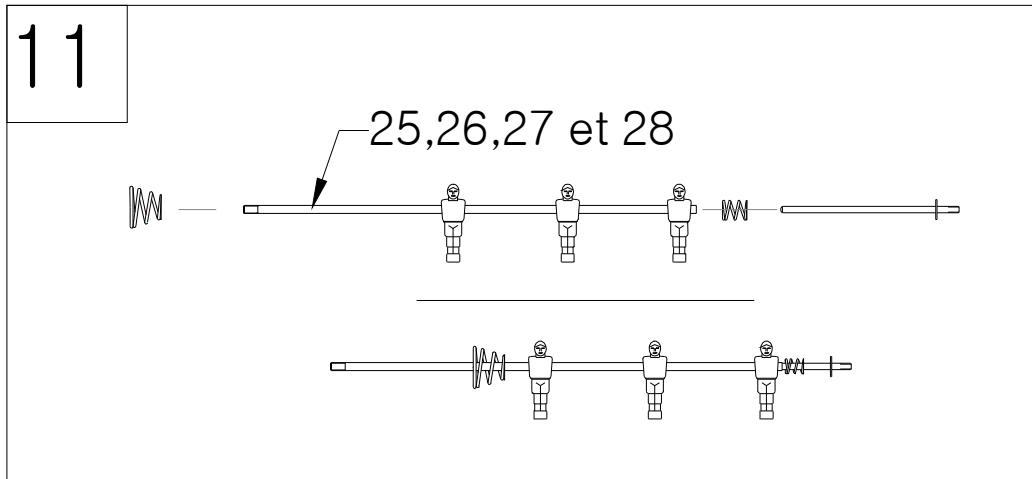
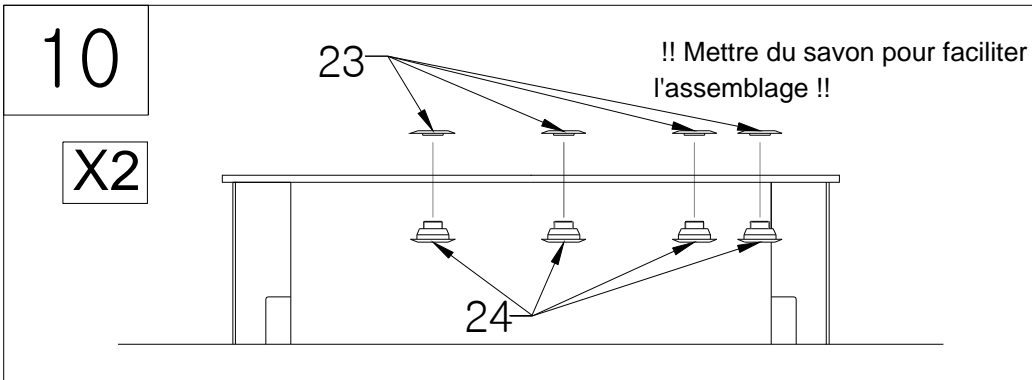


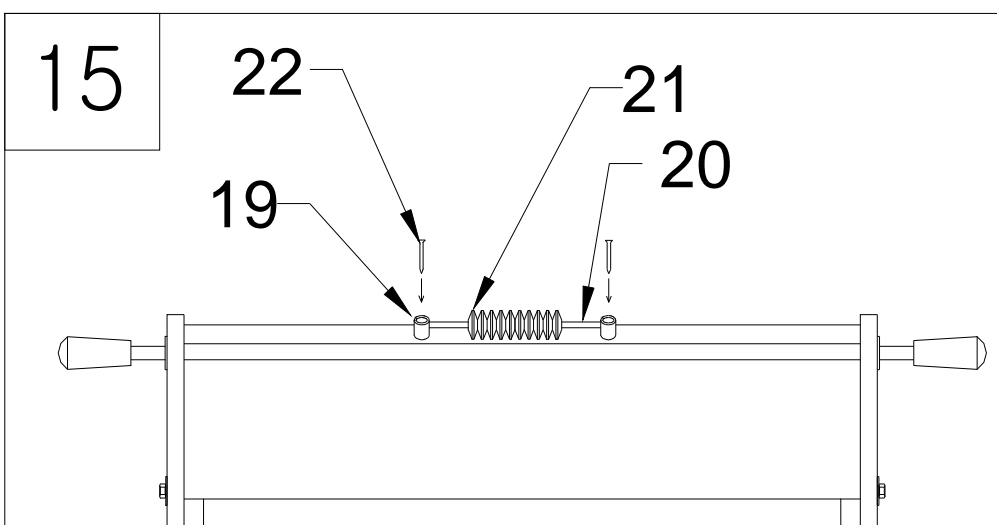
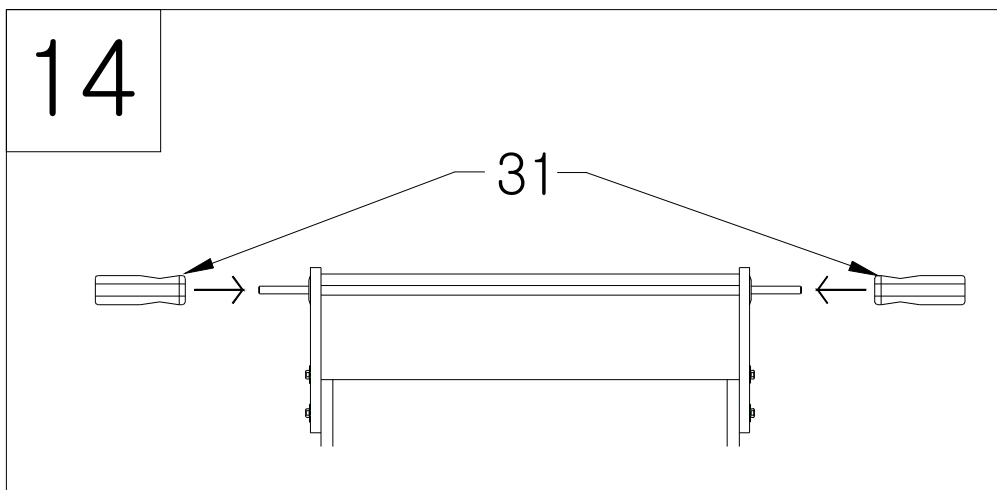


**Montage du piétement:**



## Montage du jeu de barre:





Les 10 pions rouges vont sur le but du goal rouge.  
Les 10 pions bleus vont sur le but du goal bleu.

Entretien du baby-foot: Les barres doivent être **impérativement entretenues régulièrement** avec un lubrifiant spécifique. Ce produit est en vente chez René Pierre S.A. Vous trouverez le bon de commande dans le carton.

**Garantie contractuelle d'un an (hors accessoires et joueurs).**

*René Pierre.*

Rue du Consier - ZI Crissey - CS 80289  
71107 CHALON / SAONE CEDEX FRANCE

Téléphone : 03-85-46-55-45

Site web : [www.rene-pierre.fr](http://www.rene-pierre.fr)

E-mail : [contact@rene-pierre.fr](mailto:contact@rene-pierre.fr)