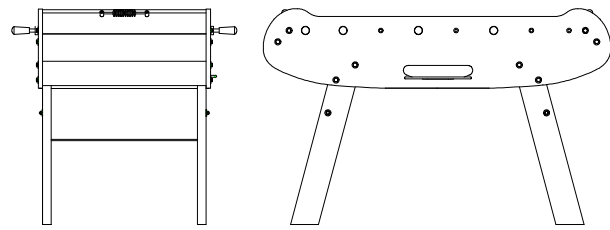


Notice de montage

Baby-foot CLUB

NE CONVIENT PAS AUX ENFANTS DE MOINS DE 3 ANS (présence de pièces pouvant être ingérées)

DECONSEILLE AUX ENFANTS DE MOINS DE 7 ANS.

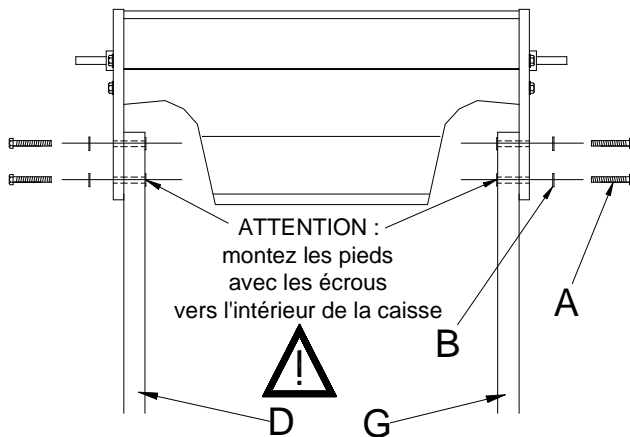


Dans le cadre de la garantie, le numéro d'identification du produit présent sur l'ensemble de but vous sera demandé obligatoirement.

Suivre scrupuleusement les indications ci-après.

réf	dessin	qté	réf	dessin	qté
A		8	H		4
B		12	I		8
D-G		4	J		4
E		2	K		2
F		2	L		20
			M		4

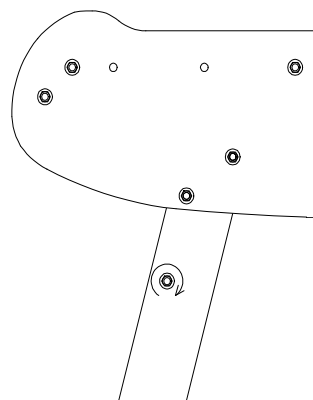
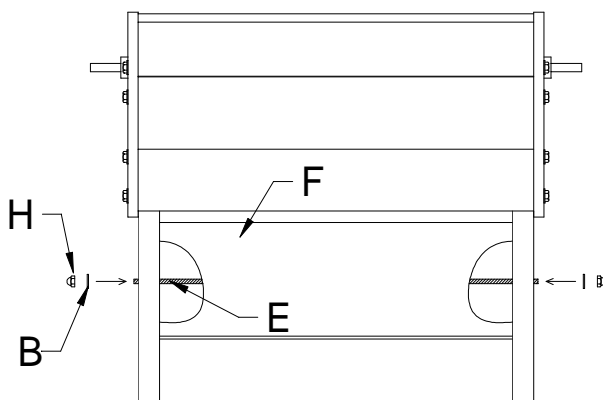
1 - Fixation des pieds :



Visser les pieds sans serrer.

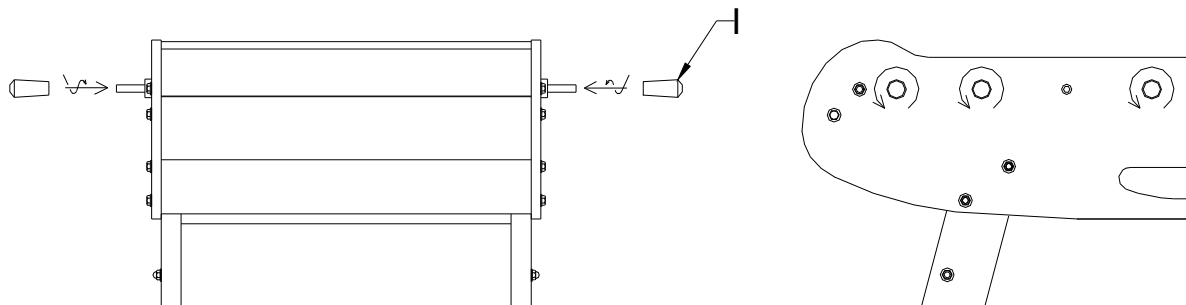
Vue intérieure (photographie non contractuelle)

2 - Fixation des traverses de pieds :



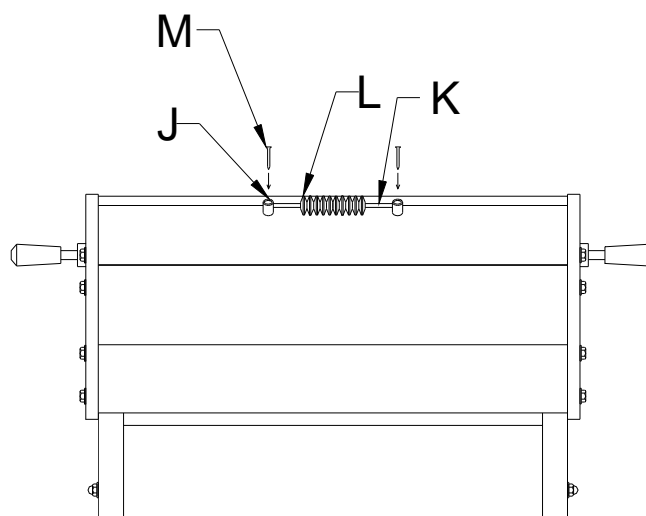
Positionner les traverses en les glissant par le bas entre les pieds, insérer et visser les tiges filetées puis finaliser le vissage des pieds. Ne pas serrer trop fort pour ne pas endommager le placage !

3 - Montage des poignées :



ATTENTION : Les poignées se montent en tournant À GAUCHE ! Visser environ 17 à 19 tours puis attendre quelques minutes avant utilisation.

4 - Montage des compteurs de points:



Les 10 pions rouges vont sur le but du goal rouge.
Les 10 pions bleus vont sur le but du goal bleu.

Entretien du baby-foot: Les barres doivent être **impérativement entretenues régulièrement** avec un lubrifiant spécifique. Ce produit est en vente chez René Pierre S.A. Vous trouverez le bon de commande dans le carton.

René Pierre.

Rue du Consier - ZI Crissey - CS 80289
71107 CHALON / SAONE CEDEX FRANCE

Téléphone : 03-85-46-55-45

Site web : www.rene-pierre.fr

E-mail : contact@rene-pierre.fr