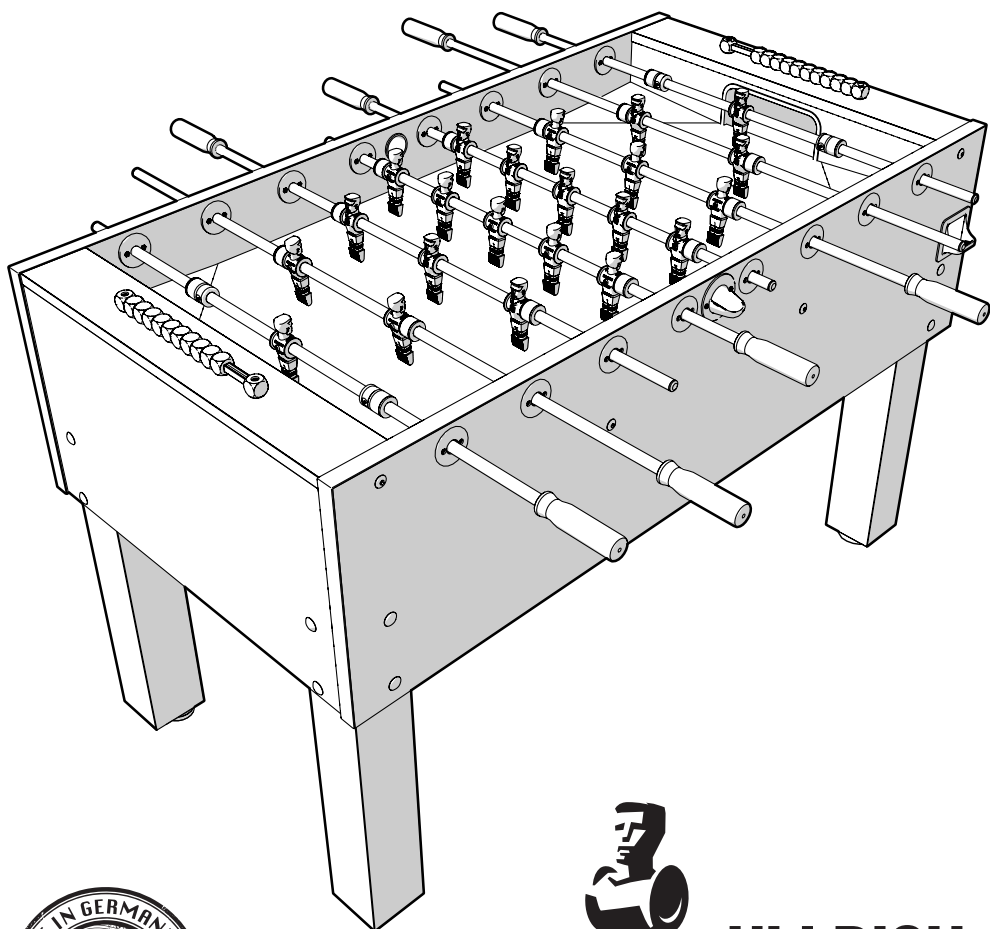


ULLRICH-SPORT  
**HOME**



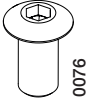
**ULLRICH**  
SPORT

# TEILELISTE ULLRICH - HOME



0061

48x  
8 x 30 mm



0076

8x



0014

26x



0003

8x  
3,5 x 16 mm



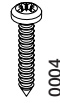
0007

6x



0005

4x  
3,5 x 35 mm



0004

32x  
3,5 x 19 mm

Achtung!  
Die Schrauben befinden  
sich in der Tüte mit den  
Lagern. Bei Wechsel-  
lagersystem nur 16x



0040

16x  
M8



0031

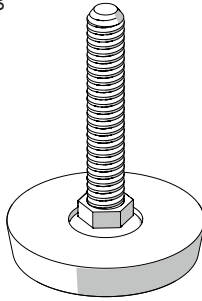
16x



0077

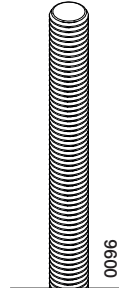
4x

Achtung!  
Einschlagmuffe  
ggf. bereits vormontiert



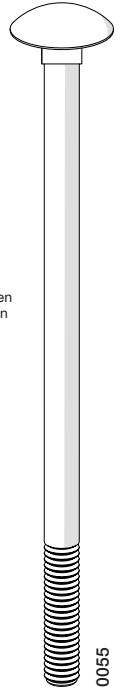
0093

4x



0096

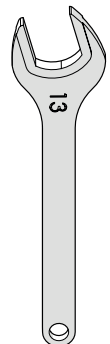
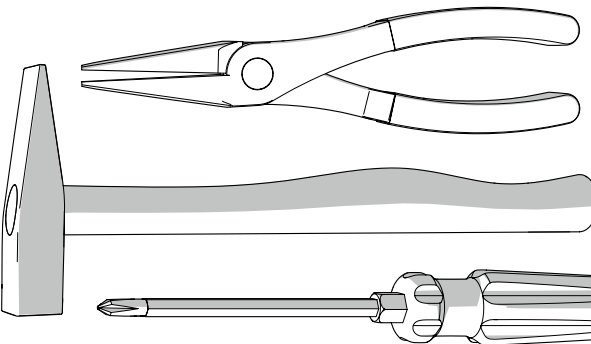
4x



0055

16x  
M8 x 140 mm

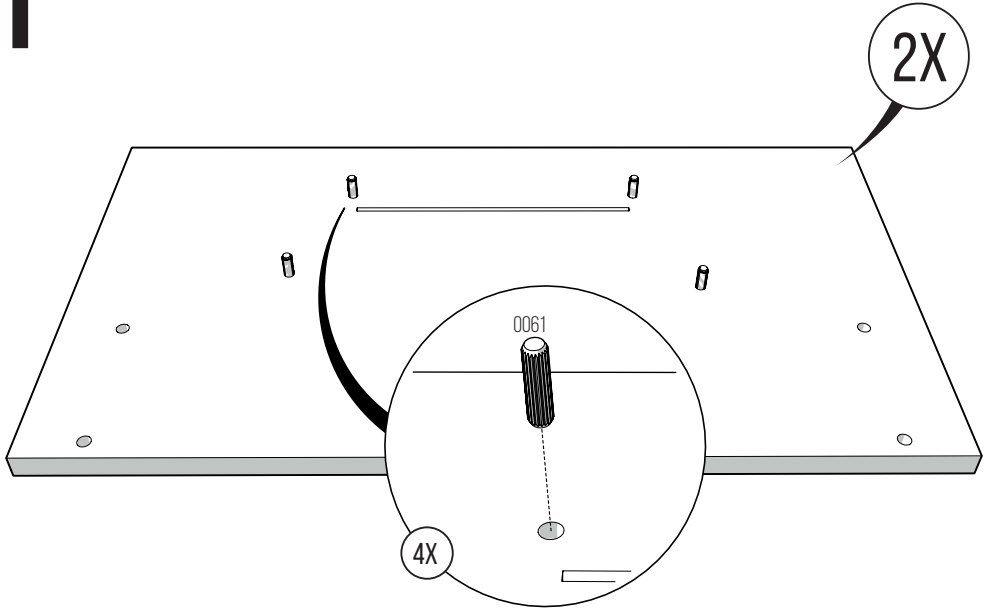
# BENÖTIGTE WERKZEUGE



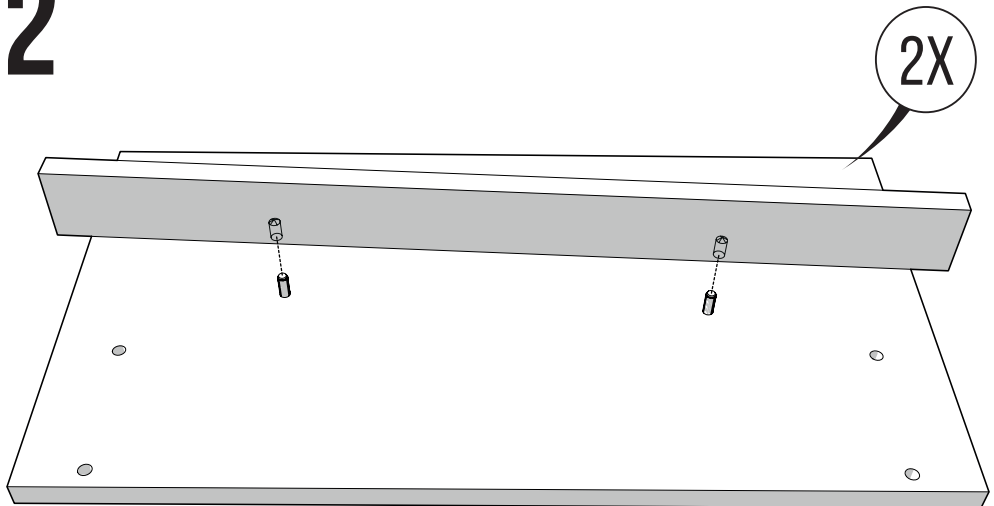
 **BITTE BEACHTEN:** 

BEI VORMONTIERTEN TISCHEN BEGINNT  
DER AUFBAU AB SCHRITT (14)

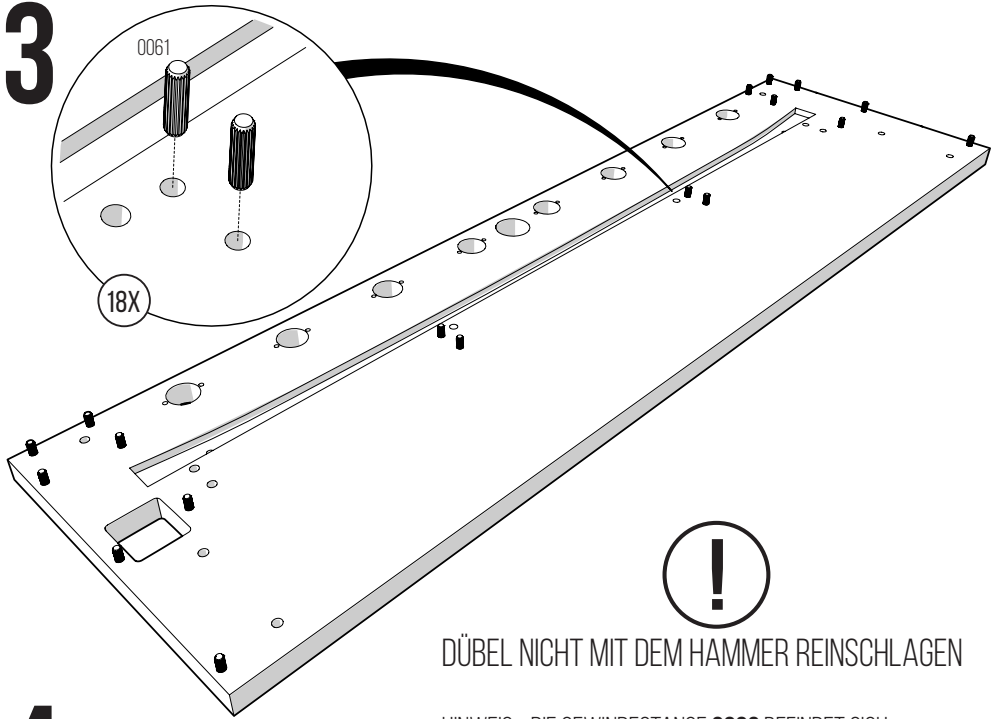
1



2



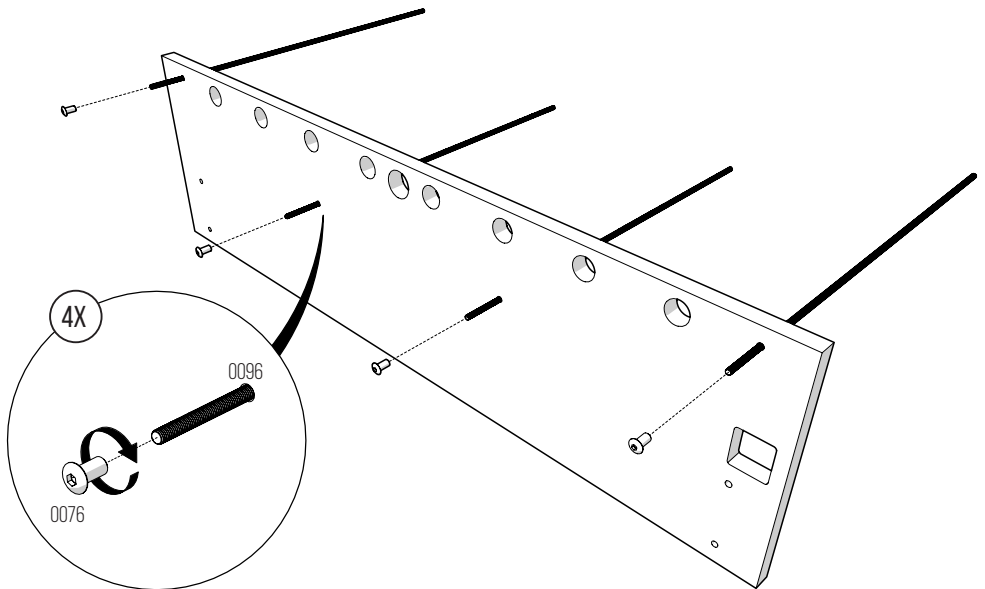
# 3



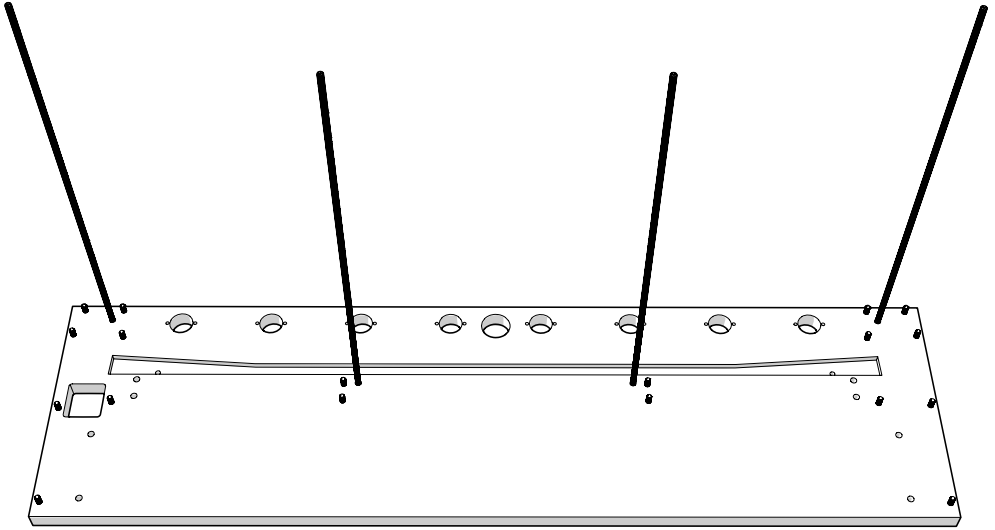
⚠  
DÜBEL NICHT MIT DEM HAMMER REINSCHLAGEN

# 4

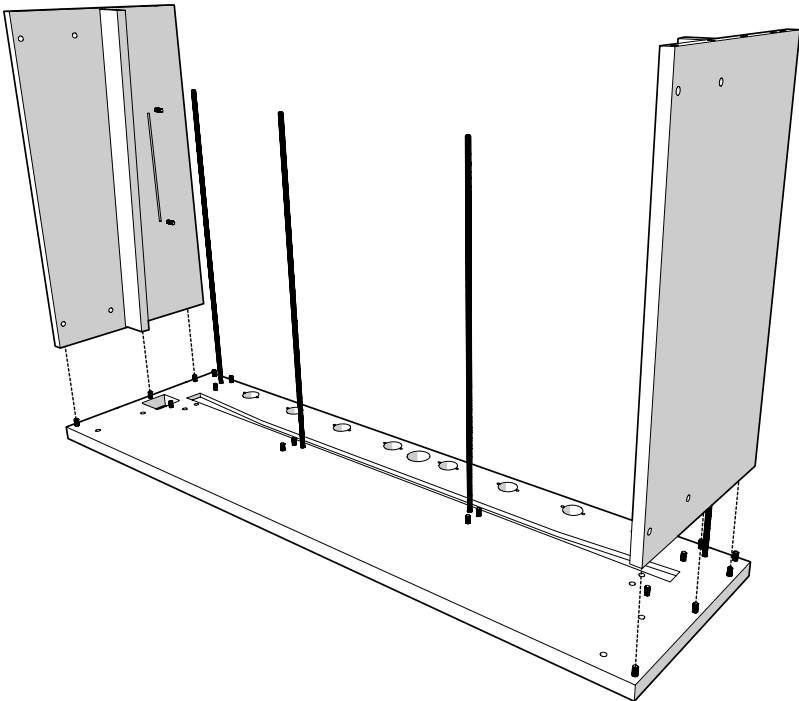
HINWEIS: DIE GEWINDESTANGE 0096 BEFINDET SICH  
IN DER SEPARATEN STANGENBOX



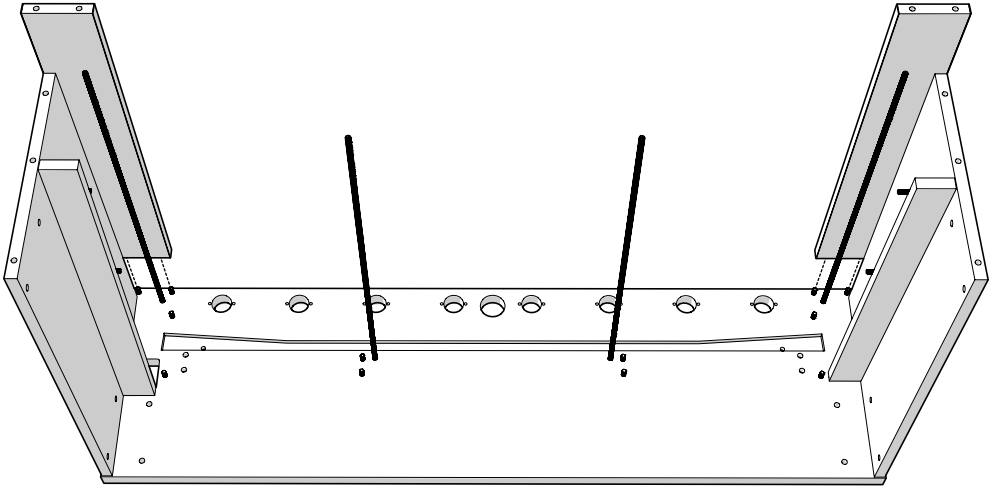
# 5



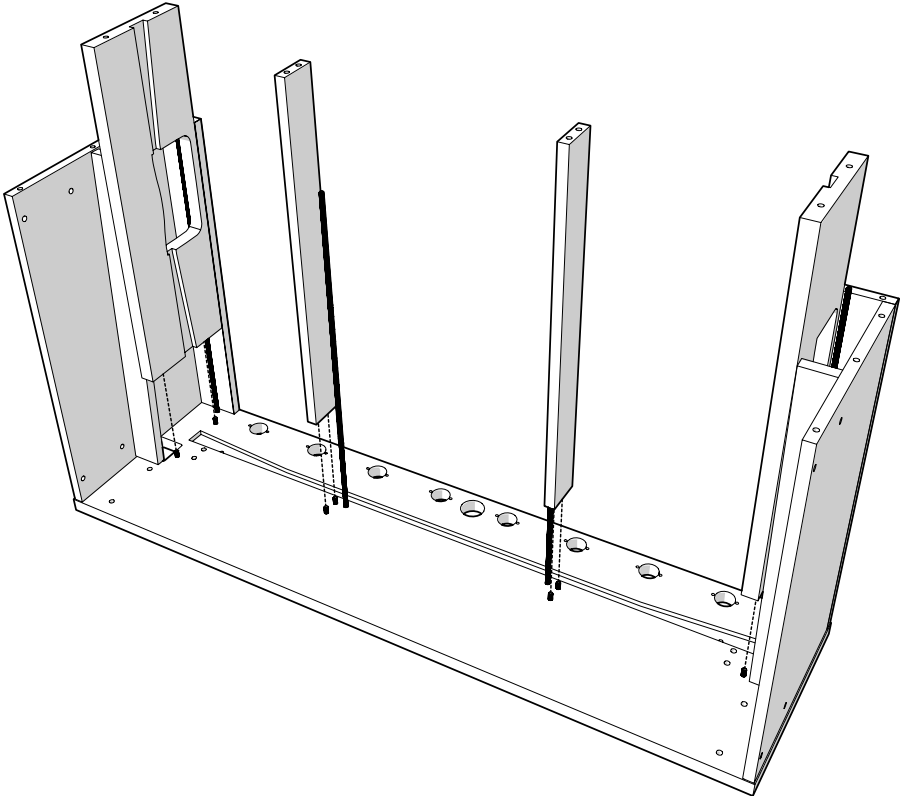
# 6



# 7



# 8

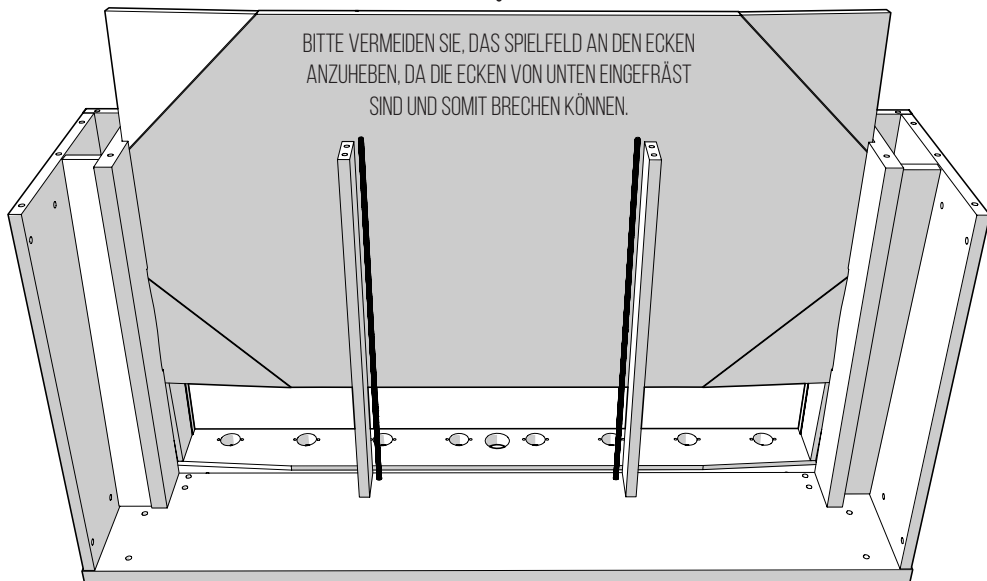


# 9

DIE SEITLICHEN SPIELFELDKEILE DIENEN DER BANDENANHEBUNG.  
SOLLTE DAS SPIELFELD NICHT IN DIE NUT PASSEN, KANN DER KEIL CA. 2-3 MM  
HEAUSGEZOGEN WERDEN. DAS ERLEICHTERT DIE MONTAGE.



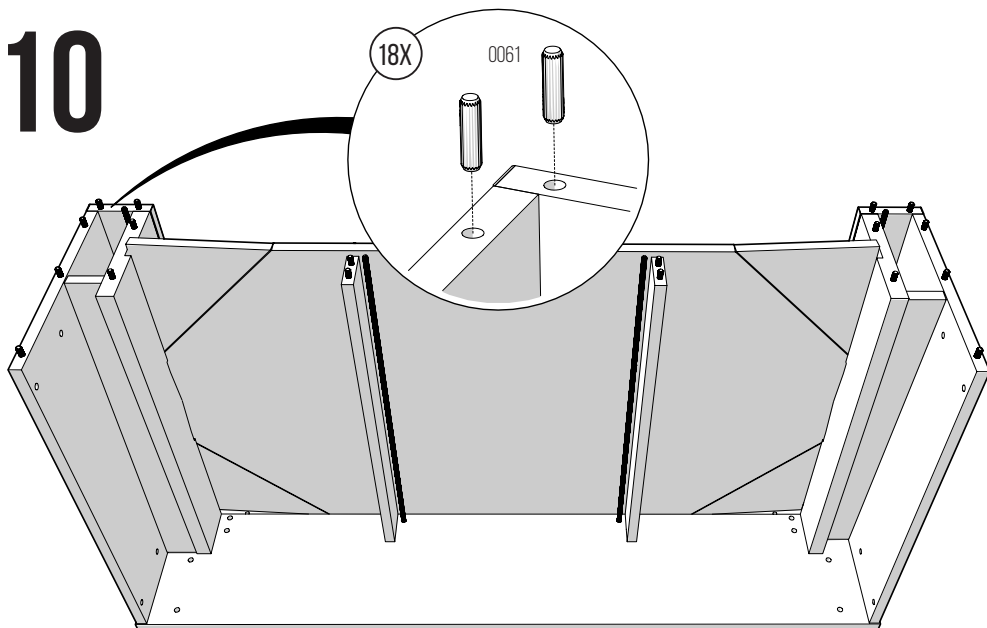
BITTE VERMEIDEN SIE, DAS SPIELFELD AN DEN ECKEN  
ANZUHEBEN, DA DIE ECKEN VON UNTEN EINGEFÄST  
SIND UND SOMIT BRECHEN KÖNNEN.



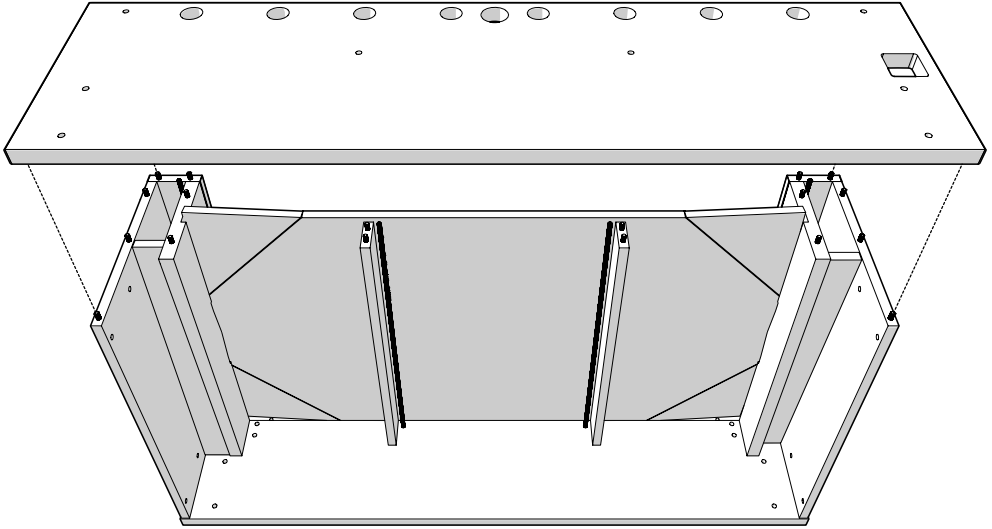
# 10

18X

0061



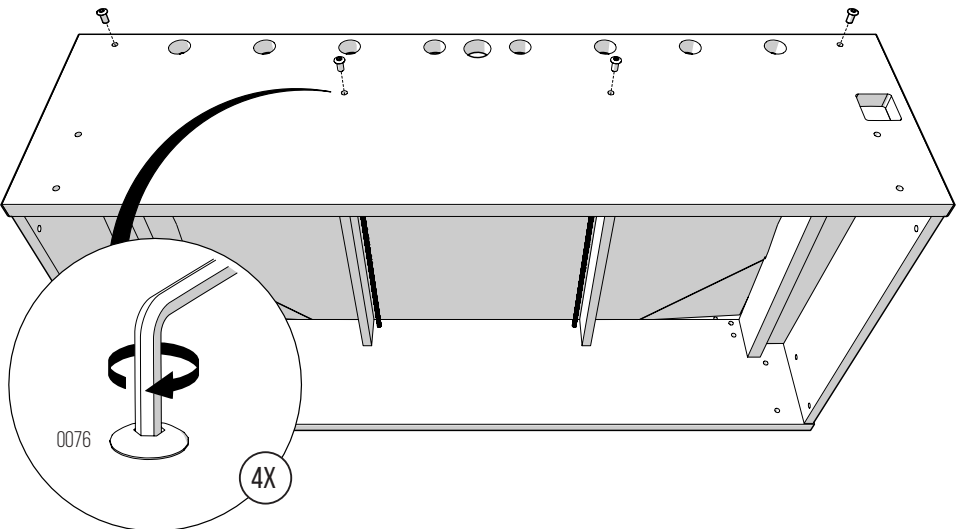
# 11



# 12

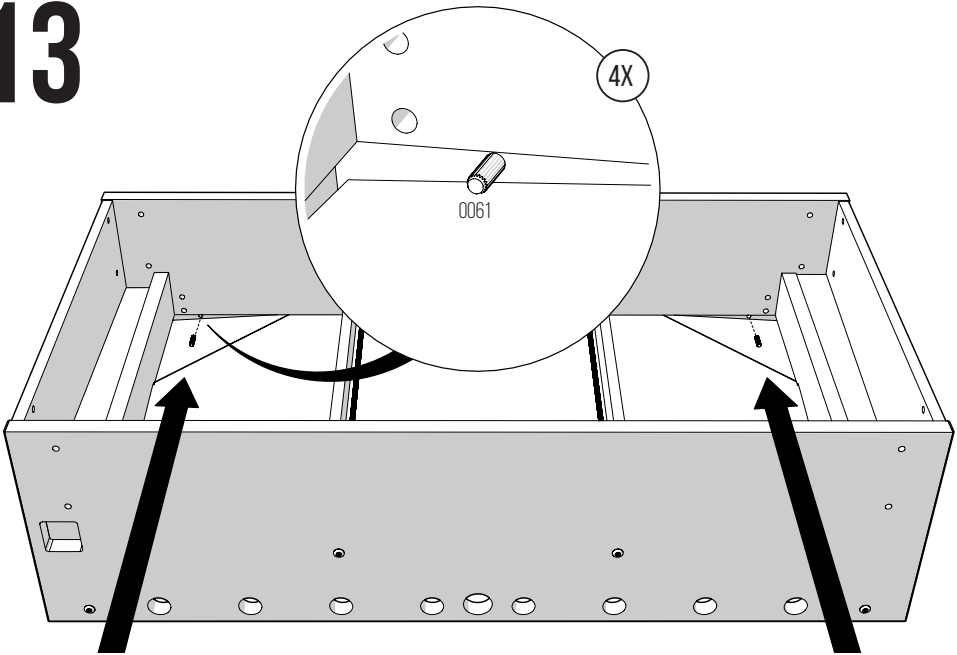


SCHRAUBEN LEICHT ANDREHEN





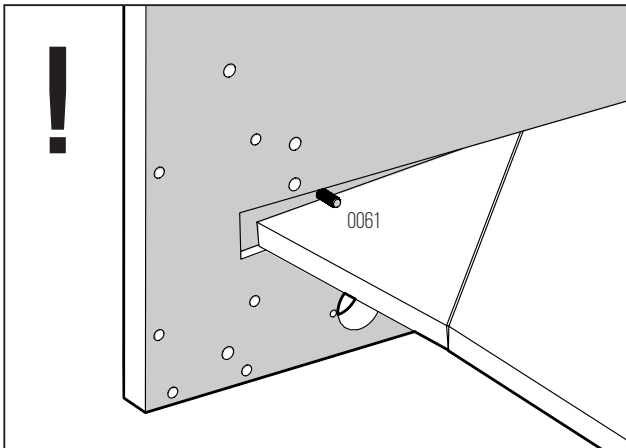
# 13



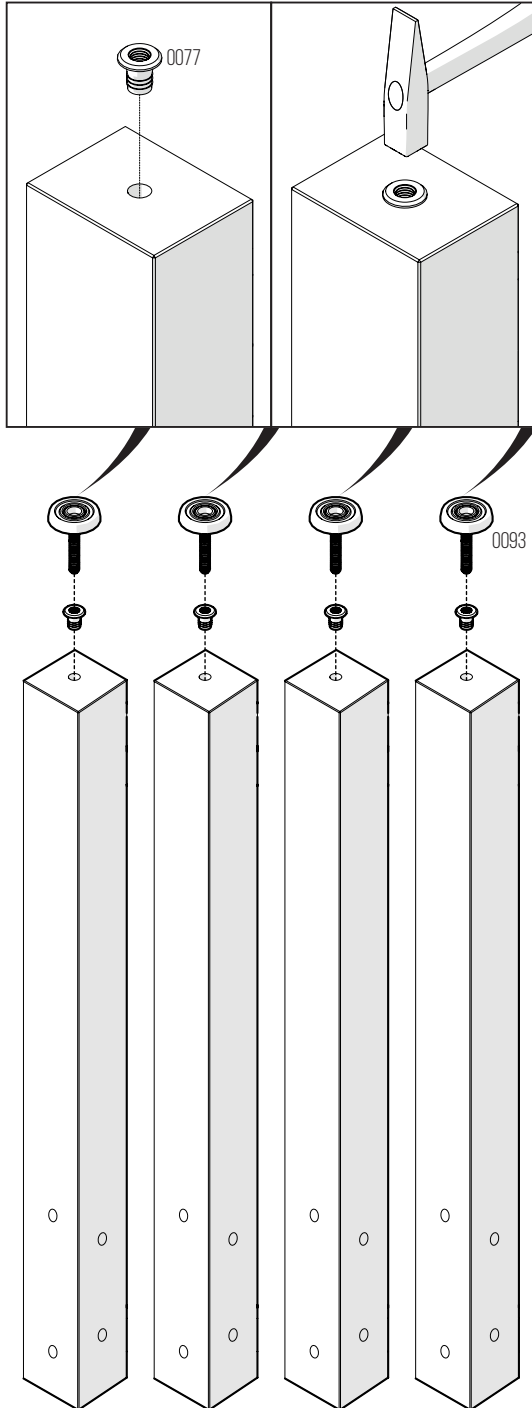
DRÜCKEN SIE DIE 4 ECKEN DES SPIELFELDES NACH UNTEN UND STECKEN SIE NUR MIT DER HAND EINEN DÜBEL ( NR.0061 ) IN DIE SEITLICHE BOHRUNG. ANSCHLIESSEND DIE SCHRAUBEN ( NR. 0076 ) IM SEITENTEIL FEST ANZIEHEN.

**TIPP:**

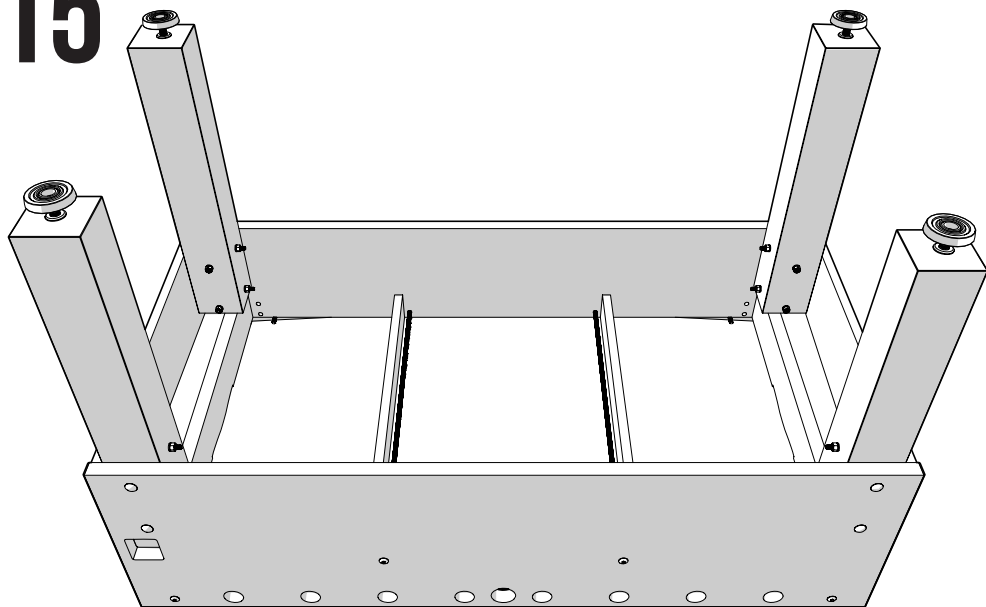
BENUTZEN SIE ZUM RUNTER DRÜCKEN DER ECKEN EINEN HAMMER. ABER BITTE DRÜCKEN SIE DIE ECKEN NUR MIT DEM HAMMERSTIEL HERUNTER.



# 14



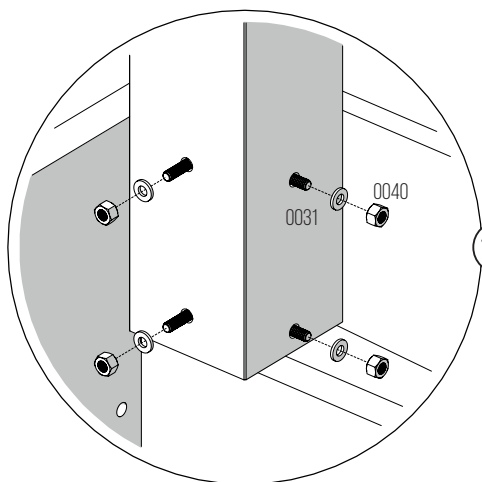
# 15



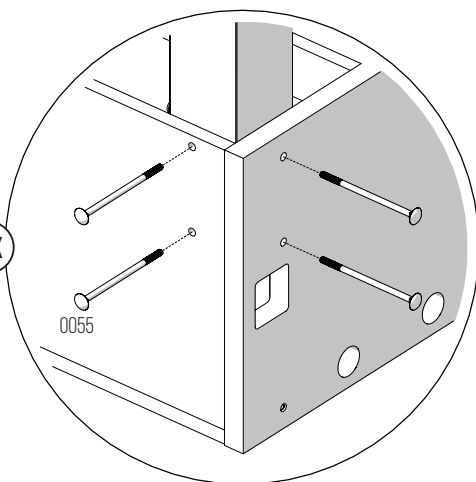
**ACHTUNG:**

DREHEN SIE ZUERST DIE SCHRAUBEN DES KOPFTEILS FEST, DANACH DIE SCHRAUBEN VOM SEITENTEIL. SO VERHINDERN SIE EINEN SPALT ZWISCHEN KOPF- UND SEITENTEIL.

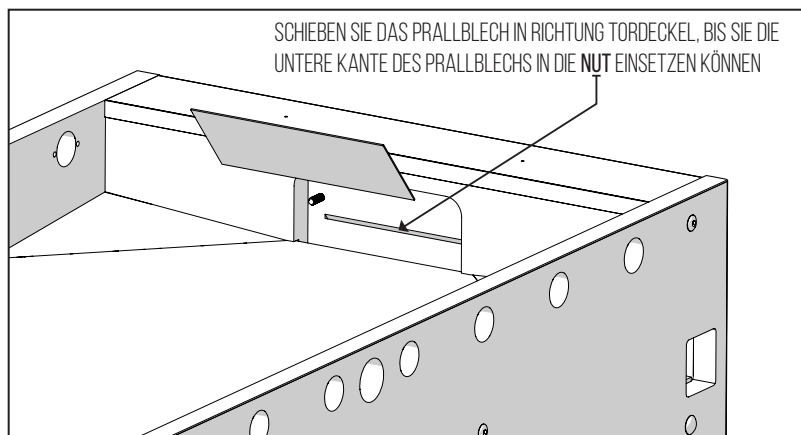
DIE SCHRAUBE HAT AM KOPFENDE EINEN VIERKANT DER SICH BEIM BEFESTIGEN DER SCHRAUBE, ZUR SELBSTSICHERUNG IN DAS HOLZ ZIEHT.



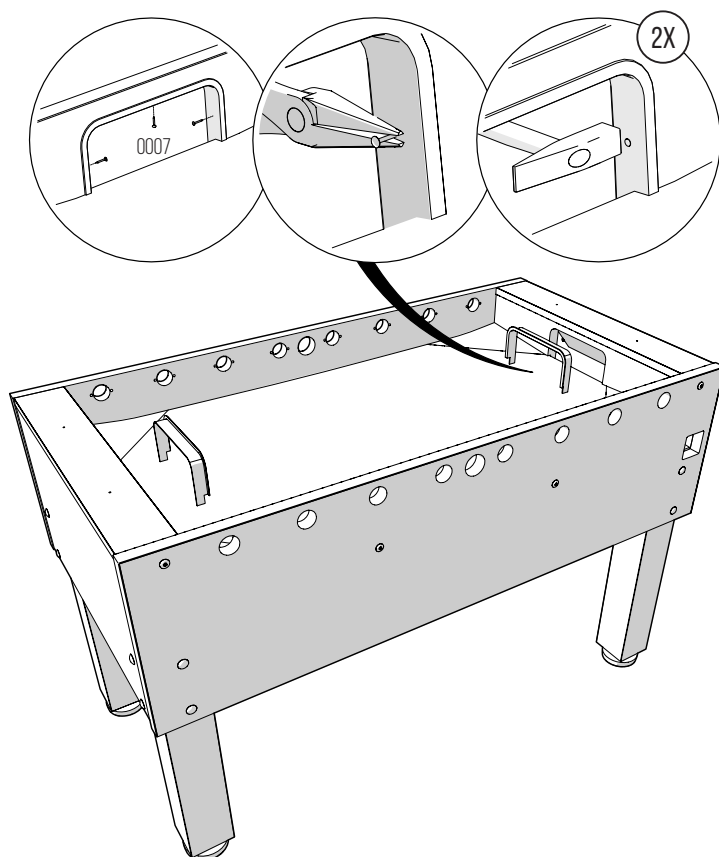
16X



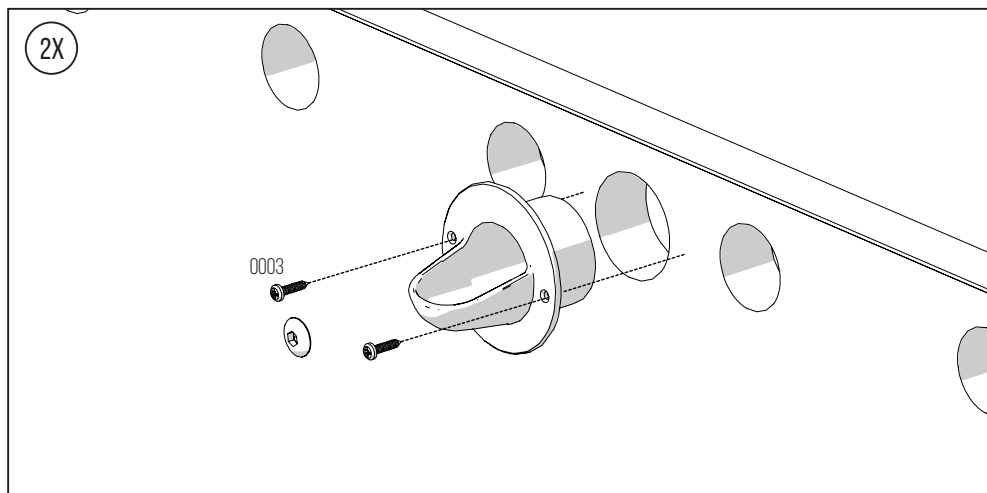
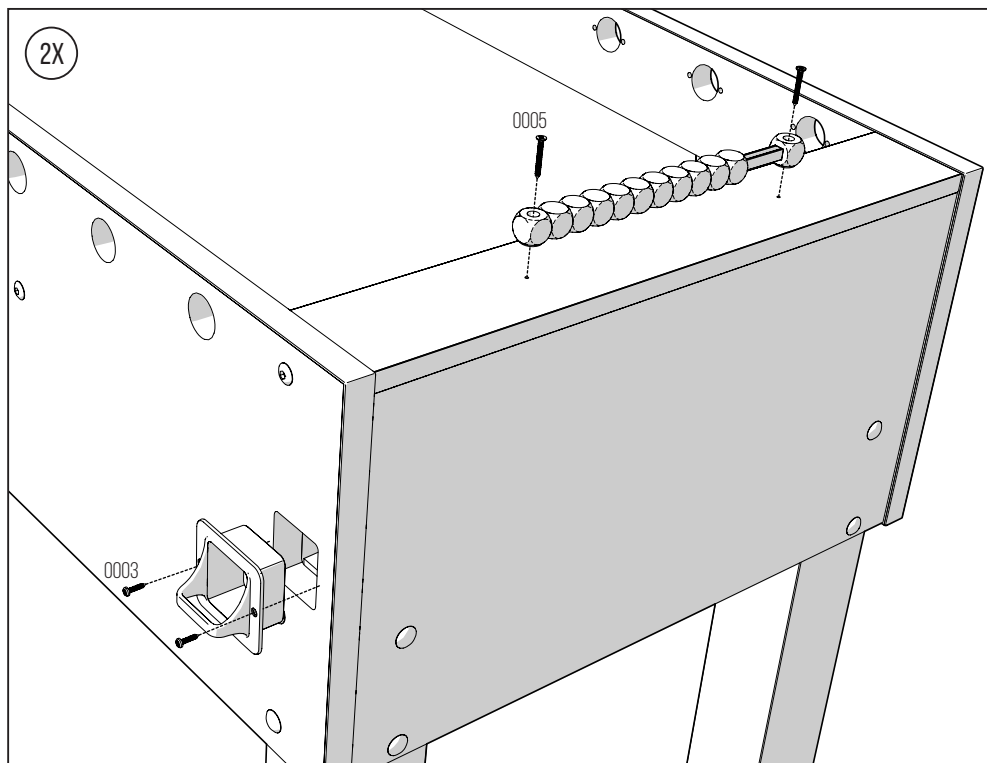
# 16



# 17

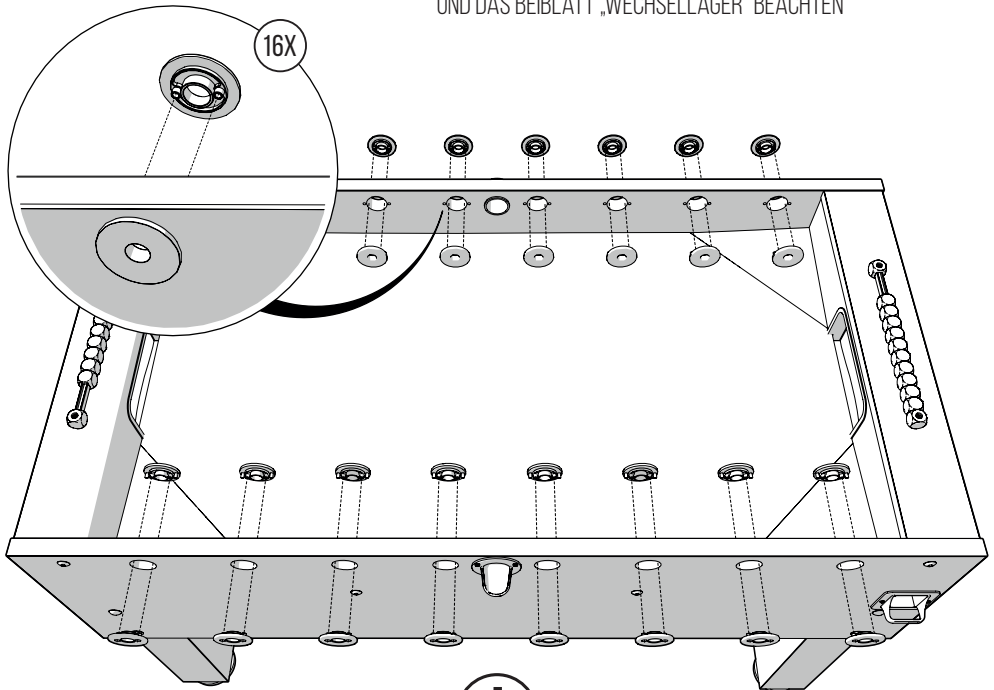


# 18

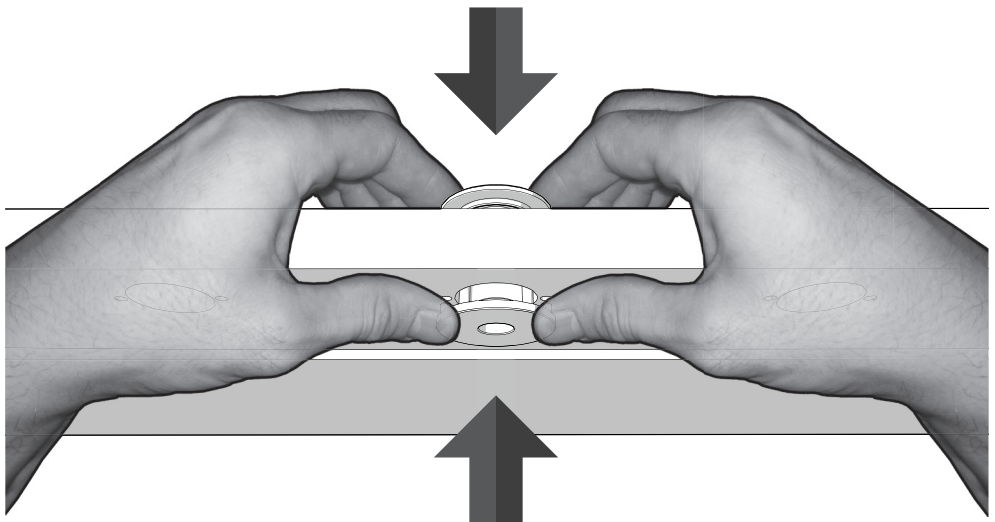


# 19

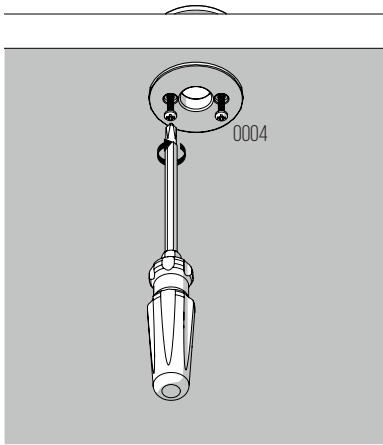
ACHTUNG!  
BEIM WECHSELLAGERSYSTEM BITTE DIE LAGERREIHENFOLGE  
UND DAS BEIBLATT „WECHSELLAGER“ BEACHTEN



LAGERSEITE OHNE BOHRUNG INNEN MONTIEREN

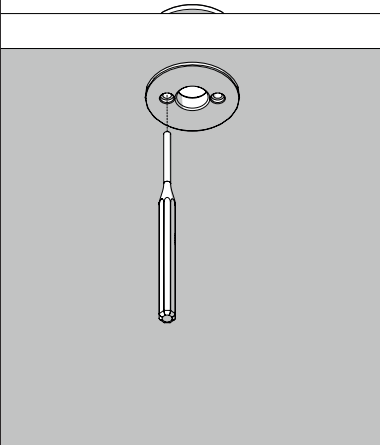


## MONTAGE



BEFESTIGEN SIE DIE LAGER MIT DER  
LINSEN - BLECHSCHRAUBE 3,5 X 19 MM  
(SCHRAUBENLISTE NR. 0004)  
DIE SCHRAUBEN DER LAGER NUR HANDFEST ANZIEHEN,  
DA DIE STANGEN SONST KLEMMEN KÖNNEN.

## DEMONTAGE



ZUR DEMONTAGE DER LAGERSCHALEN BENUTZEN SIE  
EINEN SPLINTENTREIBER. STECKEN SIE DIESEN IN EIN  
SCHRAUBENLOCH UND SCHLAGEN SIE ABWECHSELND  
LEICHT MIT DEM HAMMER AUF DEN  
SPLINTENTREIBER

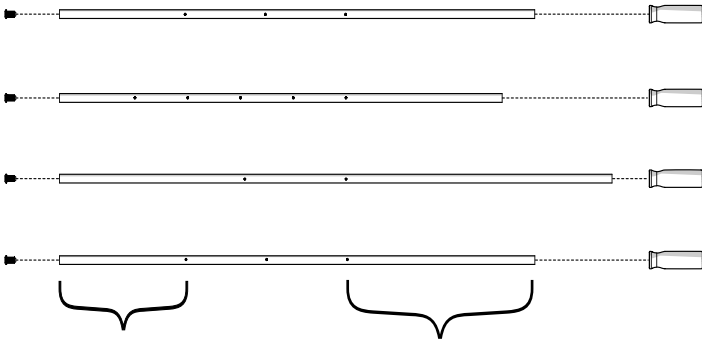
# 20

SCHLAGEN SIE DIE STANGE LEICHT MIT DEM GRIFF AUF DEN BODEN, BIS SICH DER GRIFF  
KOMPLETT AUF DIE STANGE SCHIEBT.

### TIPP:

BITTE LEGEN SIE DABEI EINE UNTERLAGE AUF DEN BODEN Z.B. EIN HOLZBRETT DAMIT DER  
BODEN GESCHÜTZT IST.

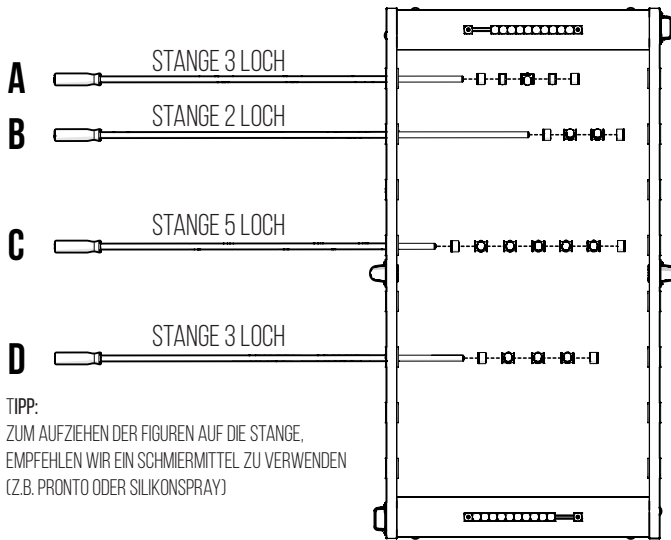
2X



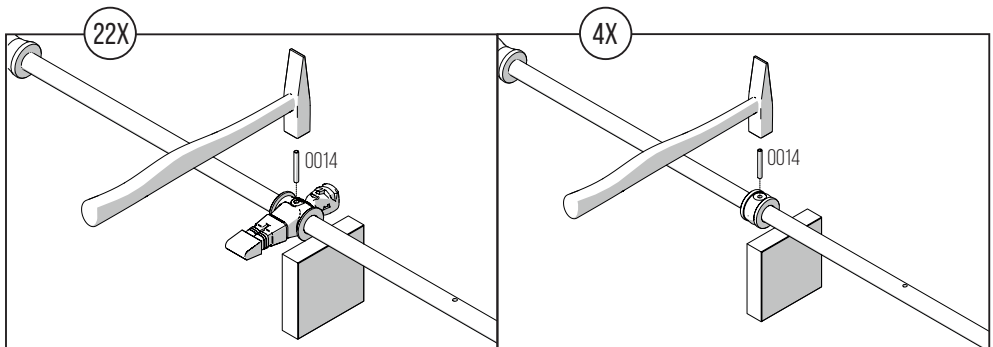
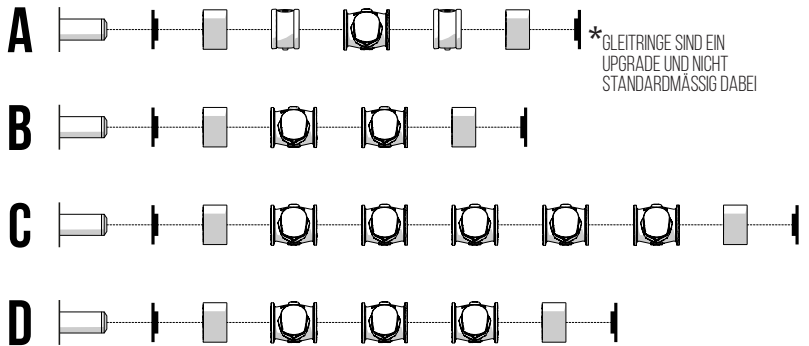
KURZE SEITE

LANGE SEITE -----> (ZUM GRIFF)

# 21



BITTE BEIM AUZIEHEN DER FIGUREN DIE RICHTIGE AUSRICHTUNG BEACHTEN.







# PFLEGE WARTUNG UND HINWEISE

## **PFLEGE**

### **SPIELFELDDREINIGUNG:**

Benutzen sie zum Reinigen des Spielfelds nur klares Wasser. Der Lappen sollte nur leicht feucht sein. Anschließend das Spielfeld mit einem Lappen trocken reiben.

### **LAGERREINIGUNG:**

Zum Reinigen der Lager müssen die Stangen ausgebaut werden. Benutzen sie hierfür warmes Wasser, etwas Spülmittel und einen Lappen.

### **KORPUS:**

Für die Reinigung des Korpus können sie handelsübliche Präparate für Möbelpflege benutzen z.B. Pronto Möbelspray, Foam Cleaner usw.

## **WARTUNG**

### **STANGEN SCHMIEREN:**

Damit die Stangen in den Lagern gut gleiten, sollten diese mit einem Schmiermittel versehen werden. Wir empfehlen ihnen Pronto Möbelspray oder ein silikonhaltiges Schmiermittel, das extra dafür entwickelt wurden wie z.B. Karacho.

Bitte tragen sie das Schmiermittel außerhalb des Tisches auf die Stange auf, so vermeiden sie, dass etwas auf das Spielfeld kommt. Das Schmiermittel dosiert auf die Stange aufbringen.

### **ACHTUNG:**

Keine Schmiermittel verwenden die Lösungsmittel beinhalten. Diese können die Lager und die Puffer angreifen.

## **HINWEISE**

Der Ball kann während des Spiels zwischen den Spielfiguren liegen bleiben (toter Ball). Das ist normal und nimmt mit zunehmender Spielpraxis ab.

Die Stange kann eine leichte Krümmung aufweisen. Meistens ist diese Krümmung schon ab 0,5 mm auf 1 m Stangenlänge ersichtlich. Unsere Stangen besitzen eine Toleranz von 0,8 mm auf 1 m, das jedoch ist kein Reklamationsgrund und beeinträchtigt in keinsten Weise die Spieleigenschaft.



**ULLRICH**  
SPORT





**ULLRICH**  
SPORT





**ULLRICH**  
SPORT

