

René Pierre.

NOTICE DE MONTAGE / ASSEMBLY INSTRUCTIONS

STEEL



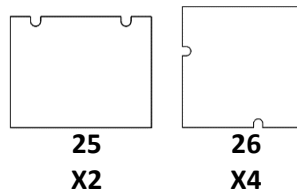
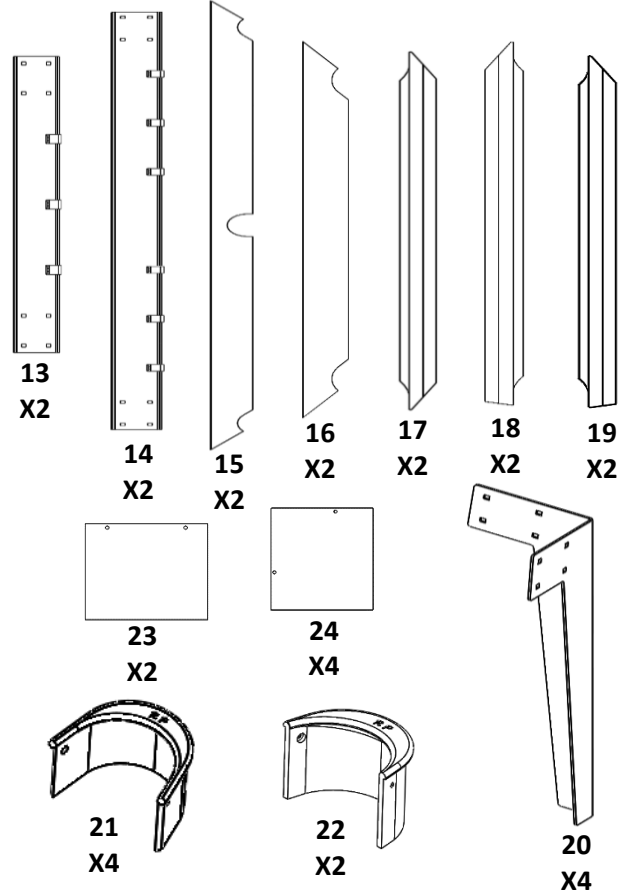
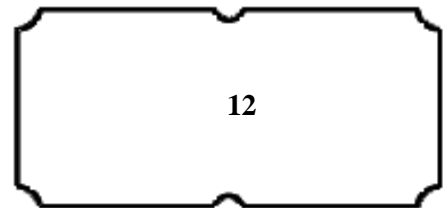
Ne convient pas aux enfants
de moins de trois ans !
*Not suitable for children under
the age of three.*



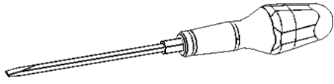
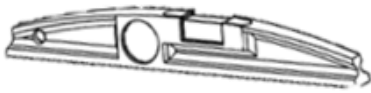
Suivre scrupuleusement les
indications suivantes.
*Scrupulously follow the
bellowed instructions.*

Montage : 2 heures, 2 personnes
Assembly : 2 hours, 2 peoples

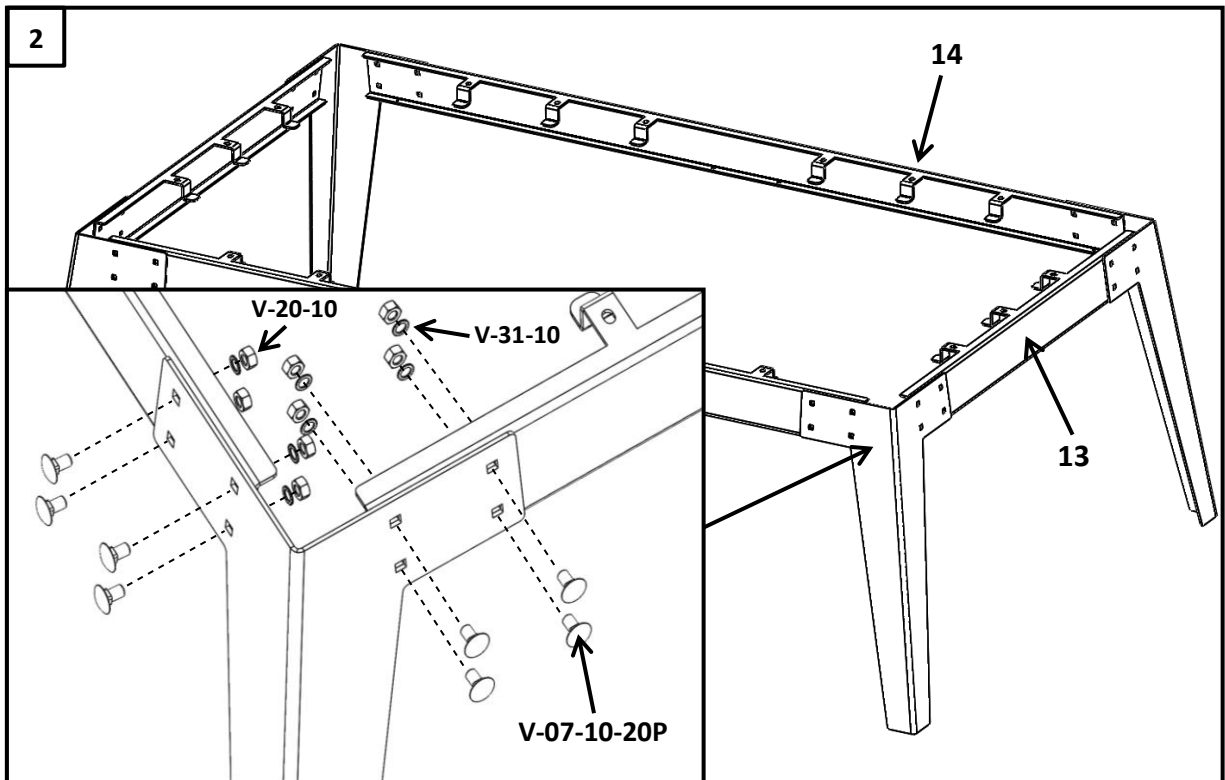
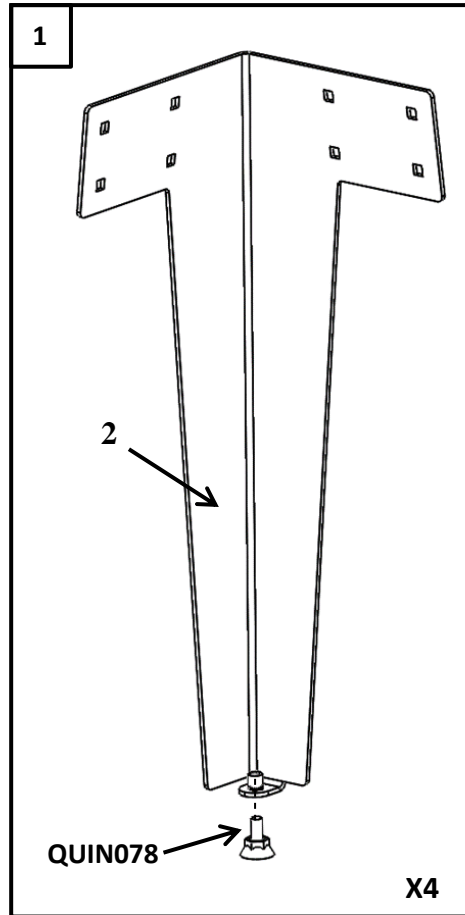
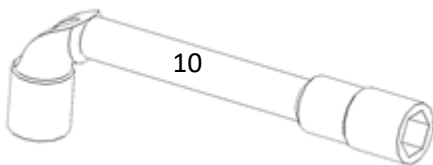
N°	Qnt	Désignation	N°	Qnt	Désignation
1	X4	 QUIN078	7	X32	 V-20-10
2	X32	 V-07-10-20P	8	X18	 V-03-6-16
3	X4	 V-03-6-60	9	X16	 V-20-6
4	X8	 QUIN003	10	X30	 V-30-6-18
5	X32	 V-31-10	11	X12	 V-05P-6-20
6	X12	 V-01-3.5-16N	12	X8	 V-30-6-12



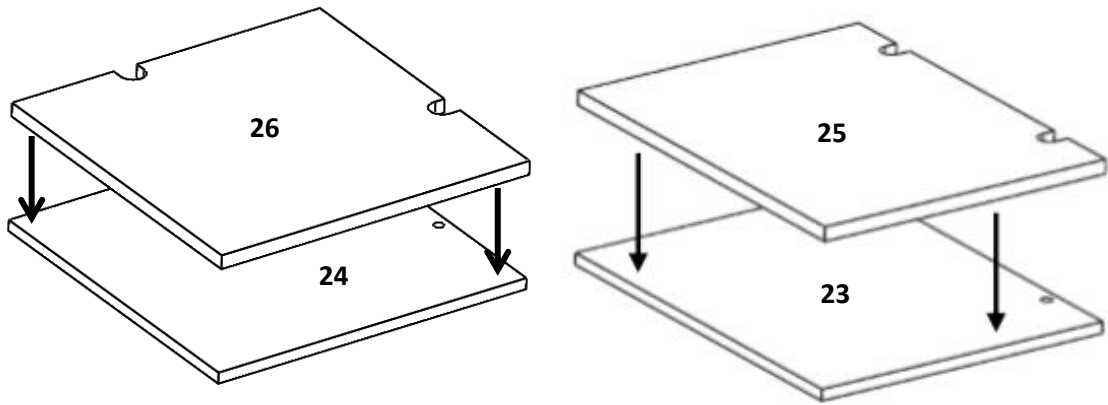
Outils non fournis :



X2

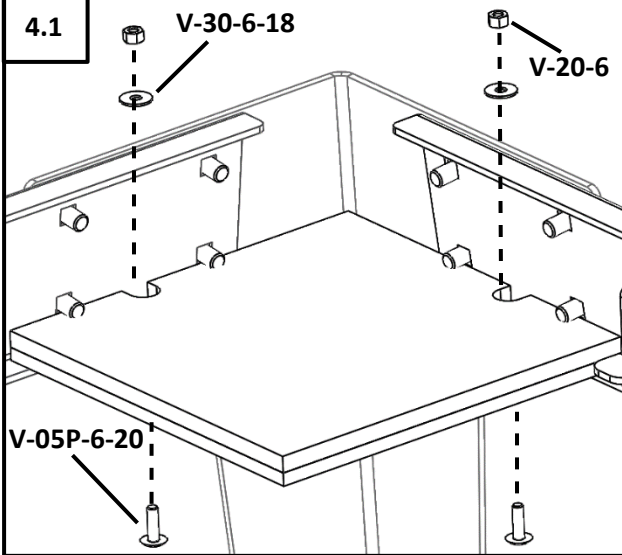


3

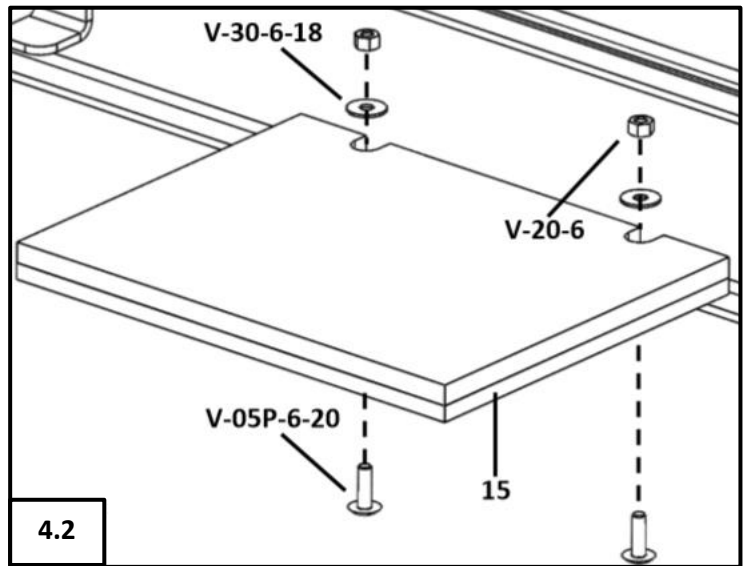


Décoller l'adhésif, puis coller la mousse (26/25) sur le réceptacle (24/23).
Peel off the adhesive, then glue the foam (26/25) to the receptacle (24/23).

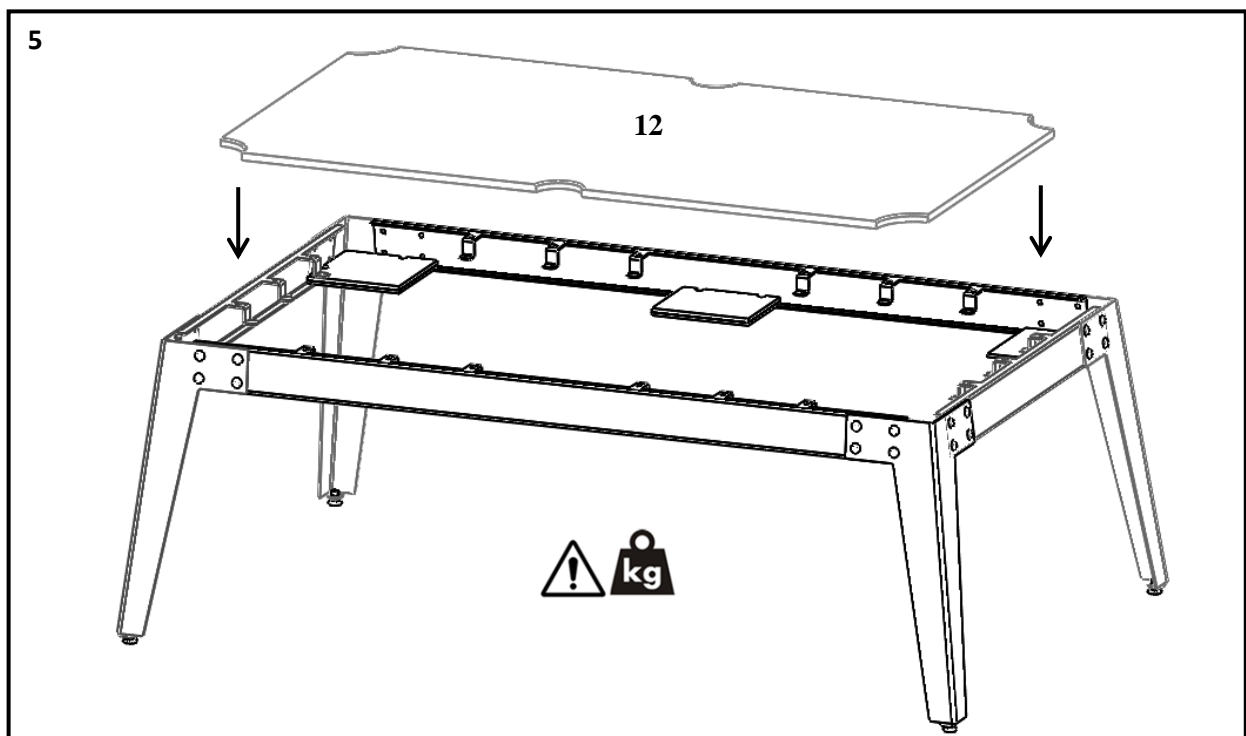
4.1

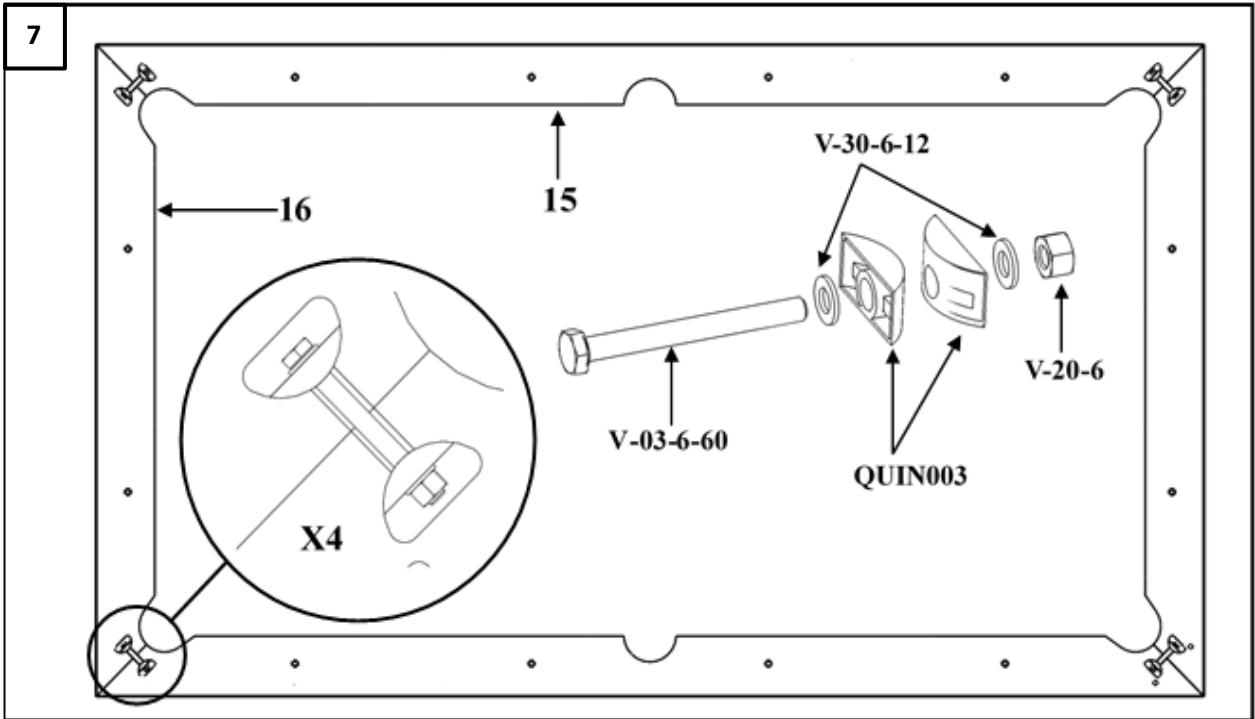
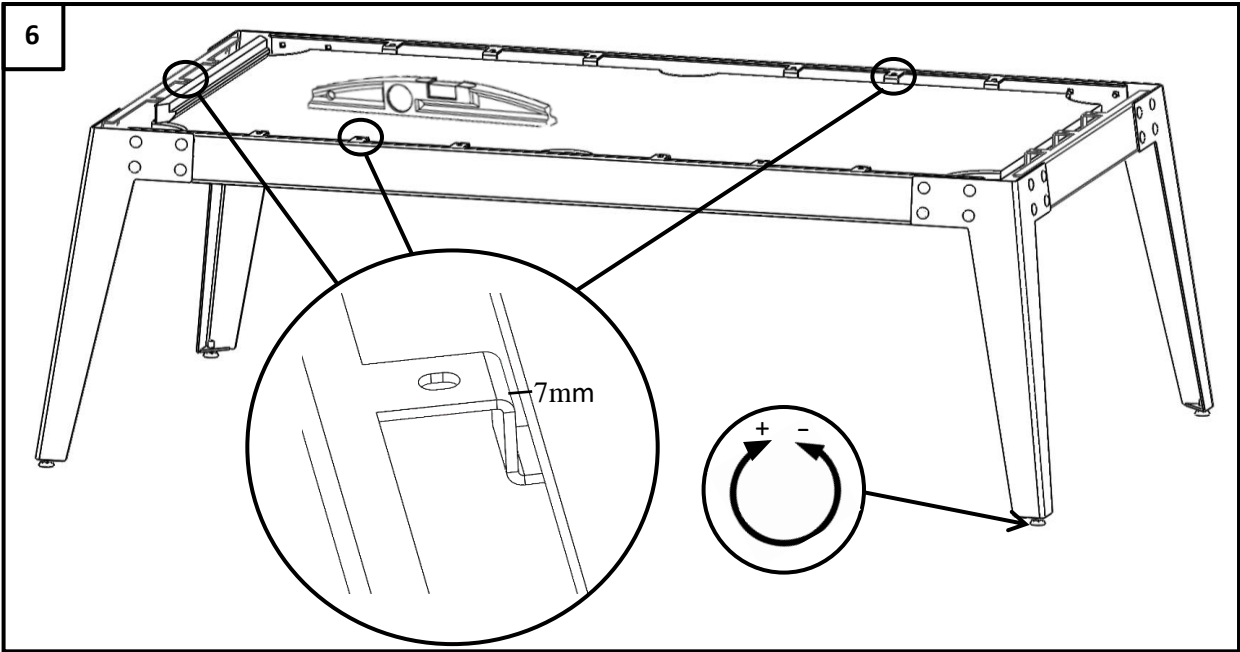


4.2

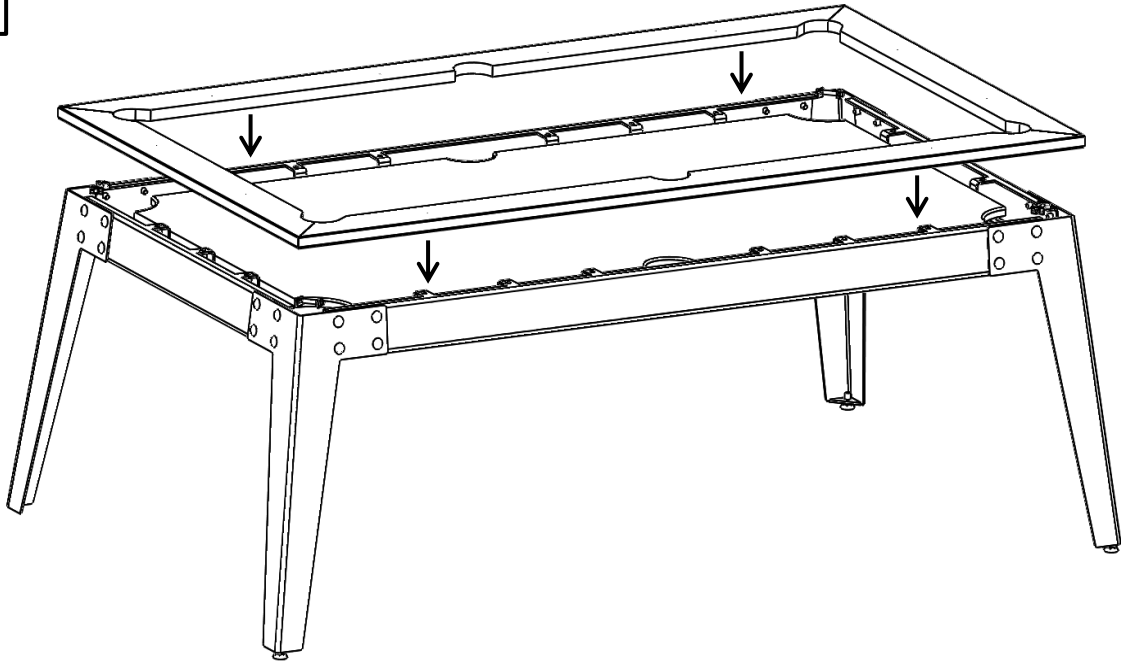


5

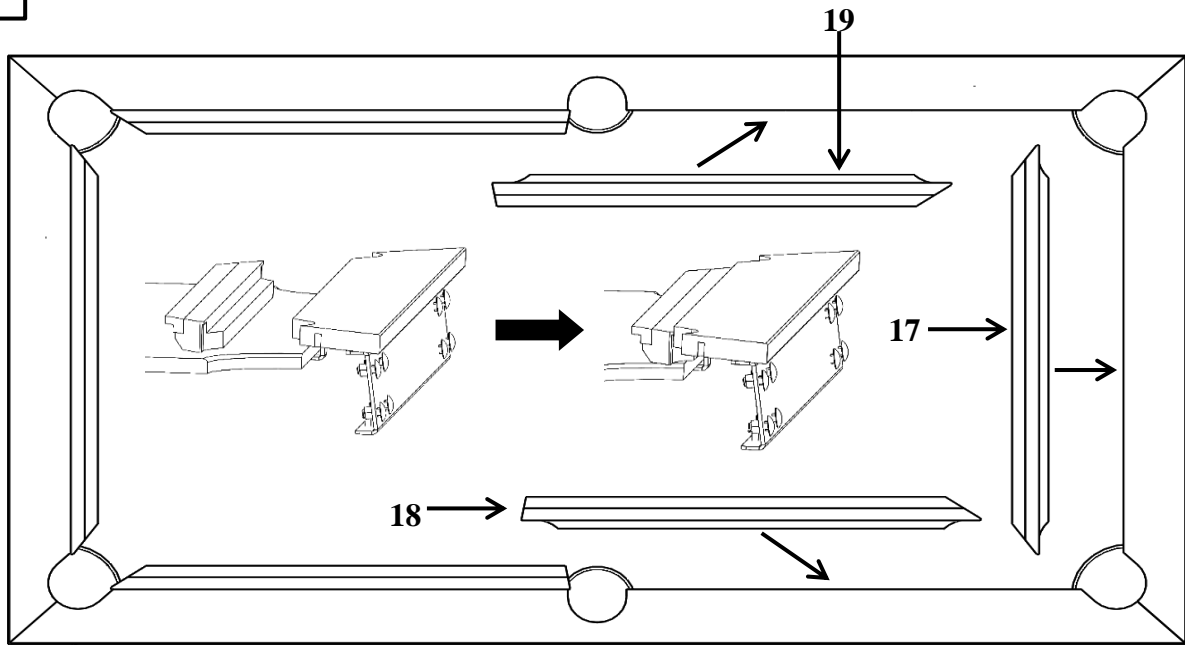




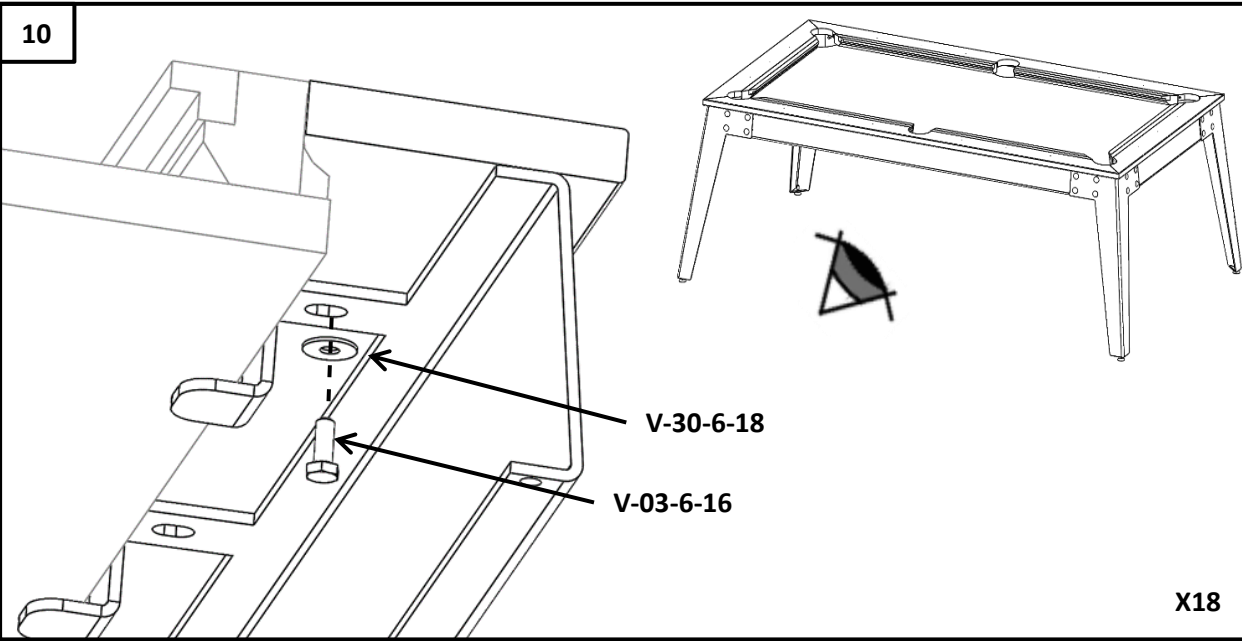
8



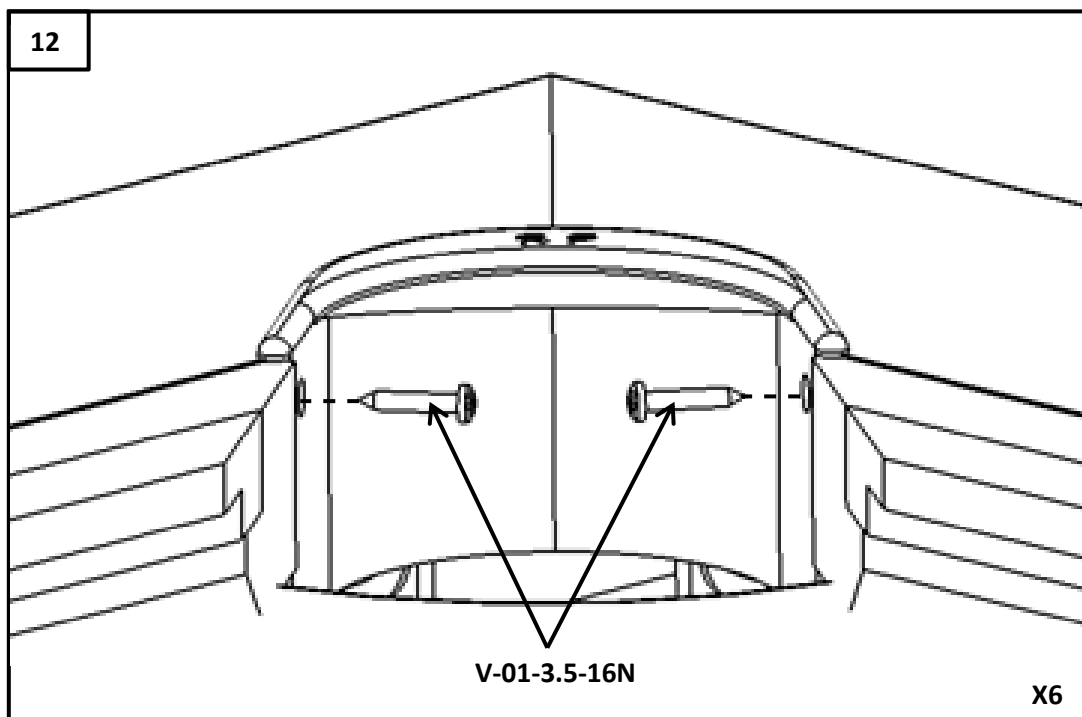
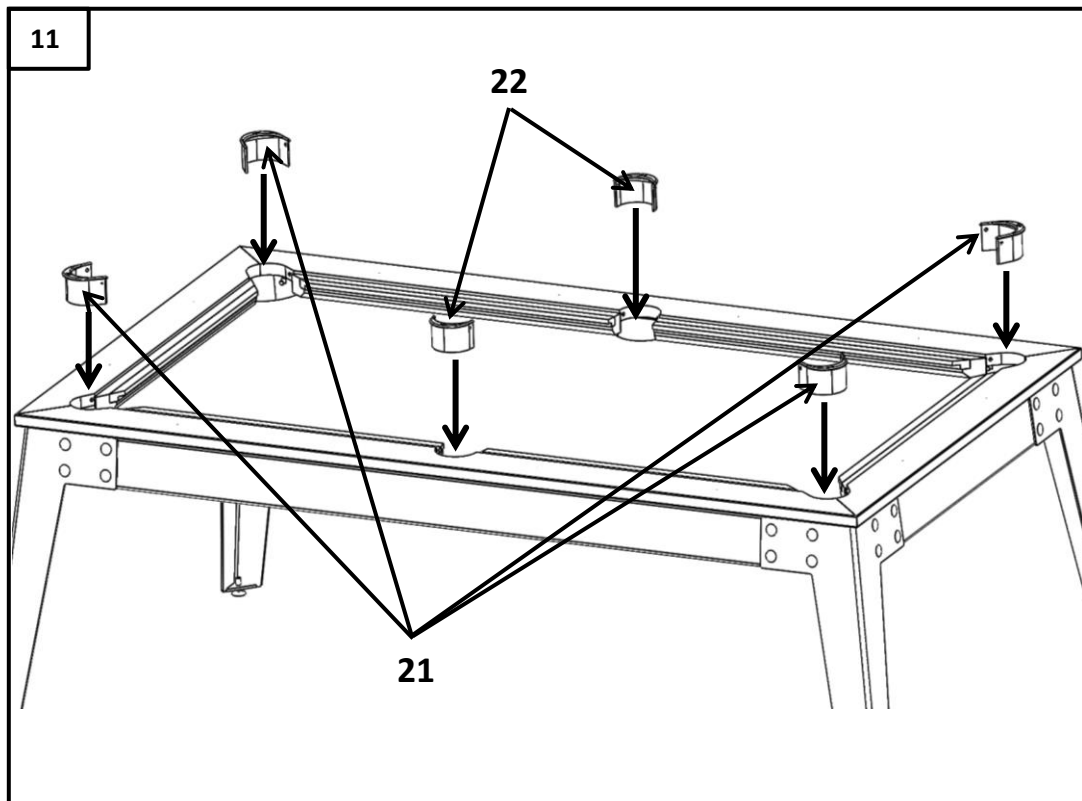
9



10



X18



ENTRETIEN : pour conserver votre billard en bon état, il suffit de brosser le tapis pour en enlever les dépôts de craie et de nettoyer les boules avec un produit spécifique disponible chez nos distributeurs. Il est très recommandé de protéger votre billard par une housse.

René Pierre.

Rue du Consier - ZI Crissey - CS 80289
71107 CHALON / SAONE CEDEX FRANCE

Téléphone : 03-85-46-55-45

Site web : www.rene-pierre.fr

E-mail : contact@rene-pierre.fr