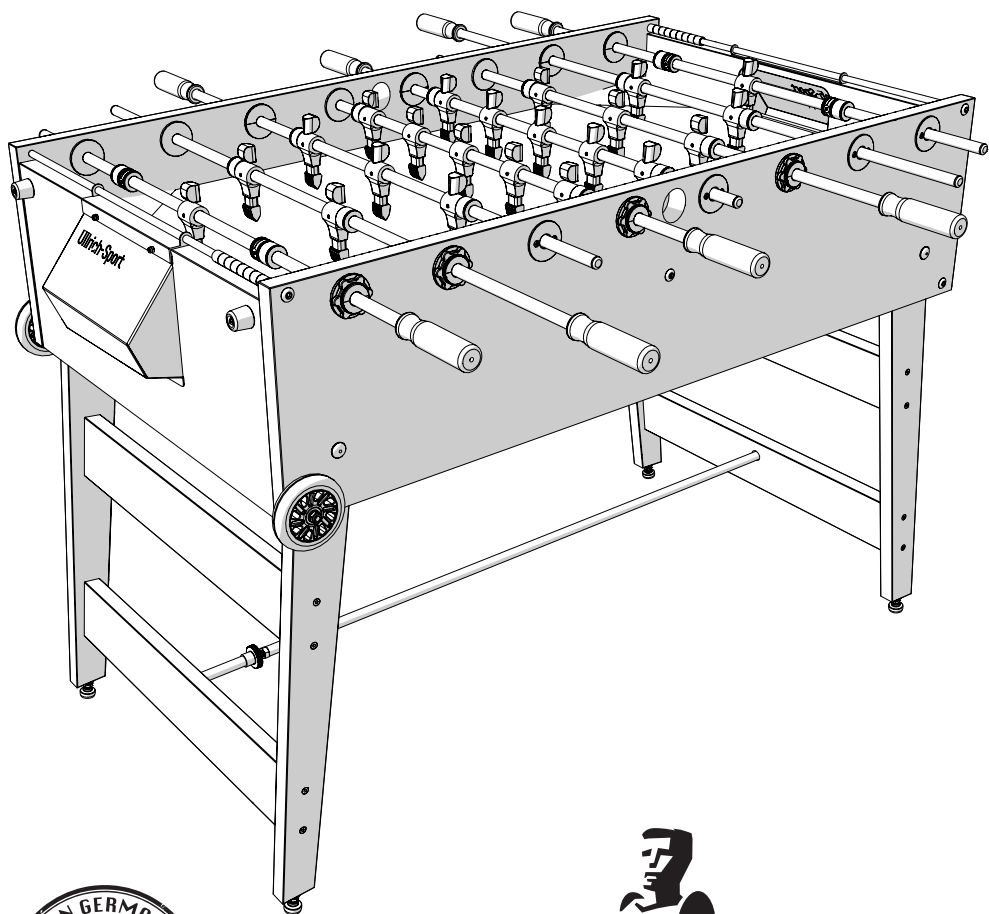
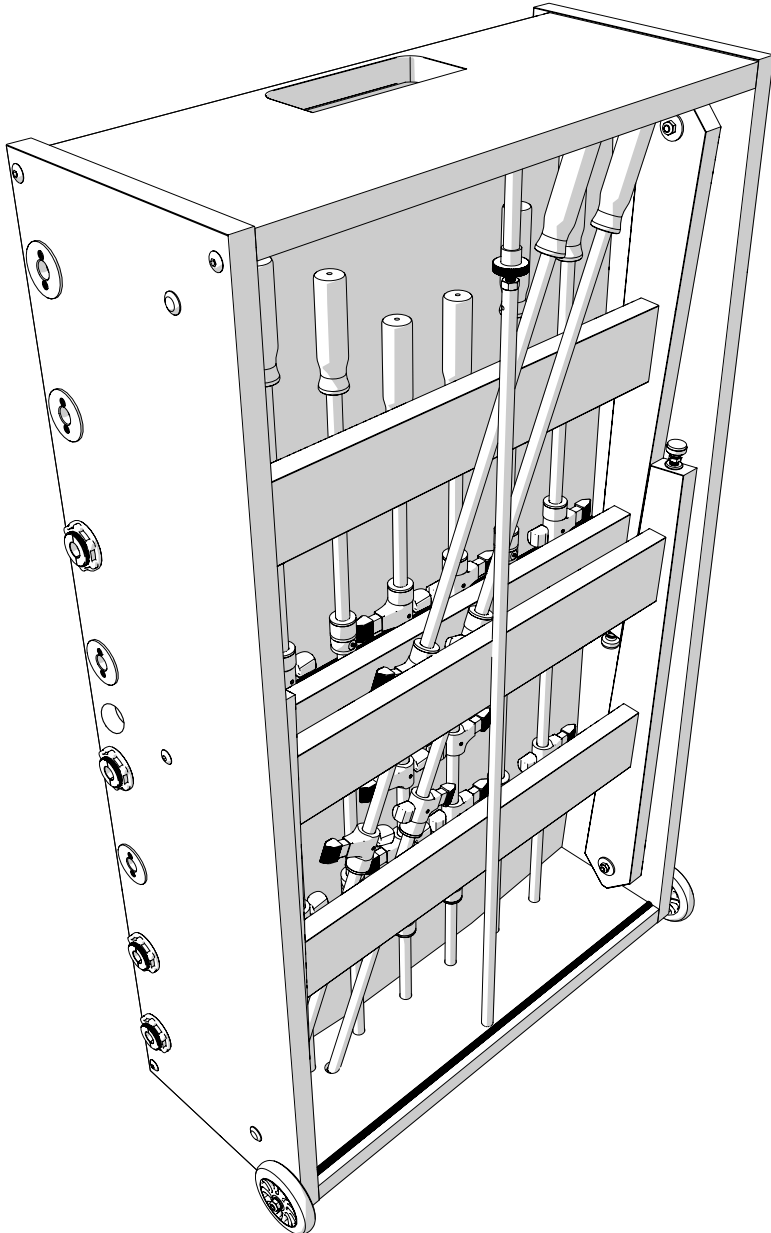


ULLRICH-SPORT COMPACT

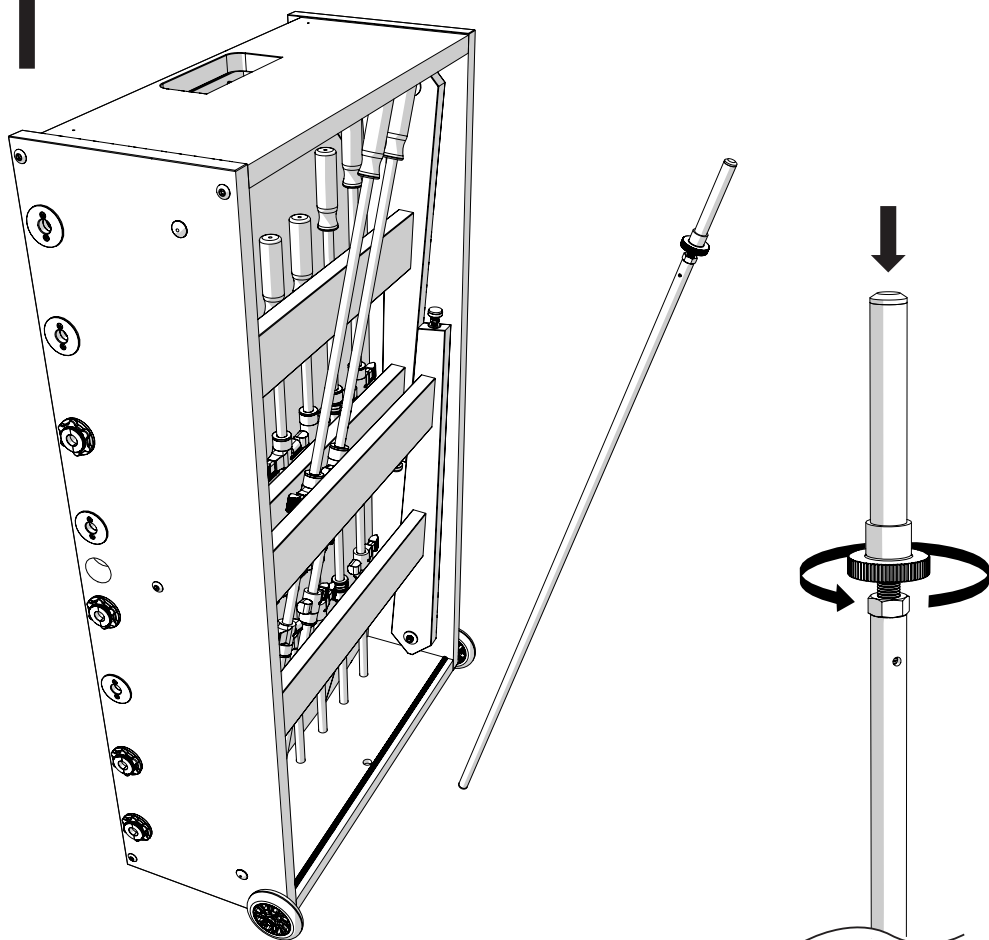


ULLRICH
SPORT

ANLEITUNG **AUFBAU**

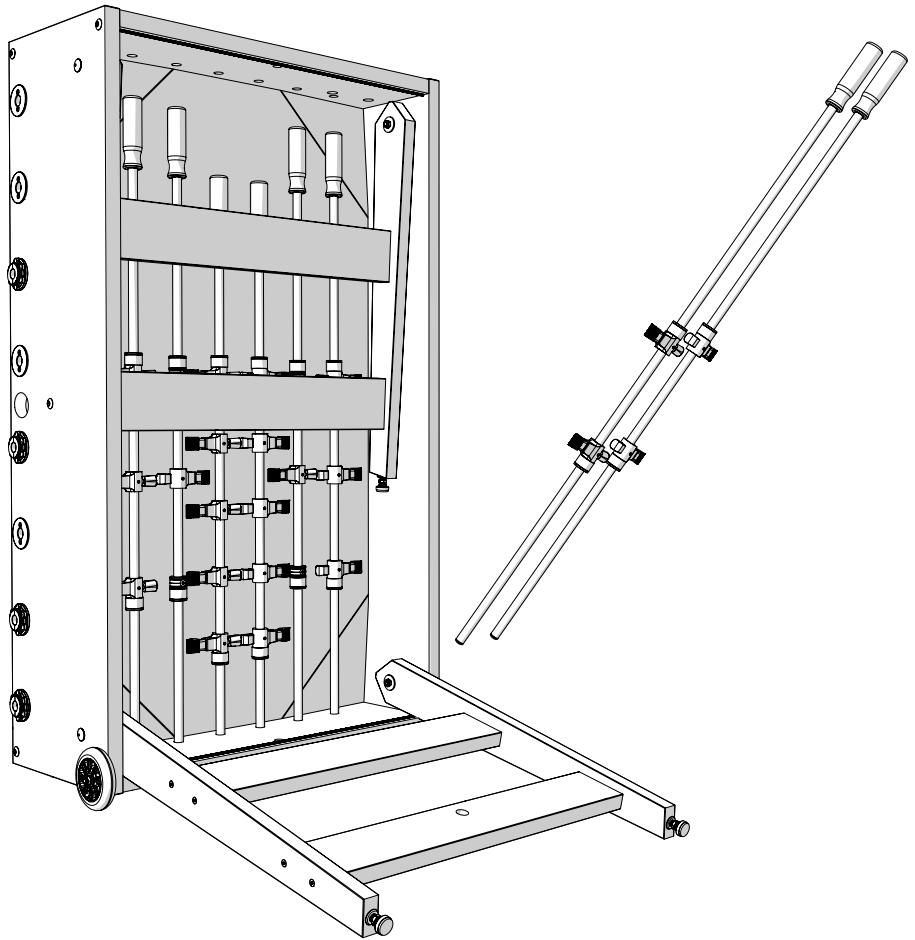


1



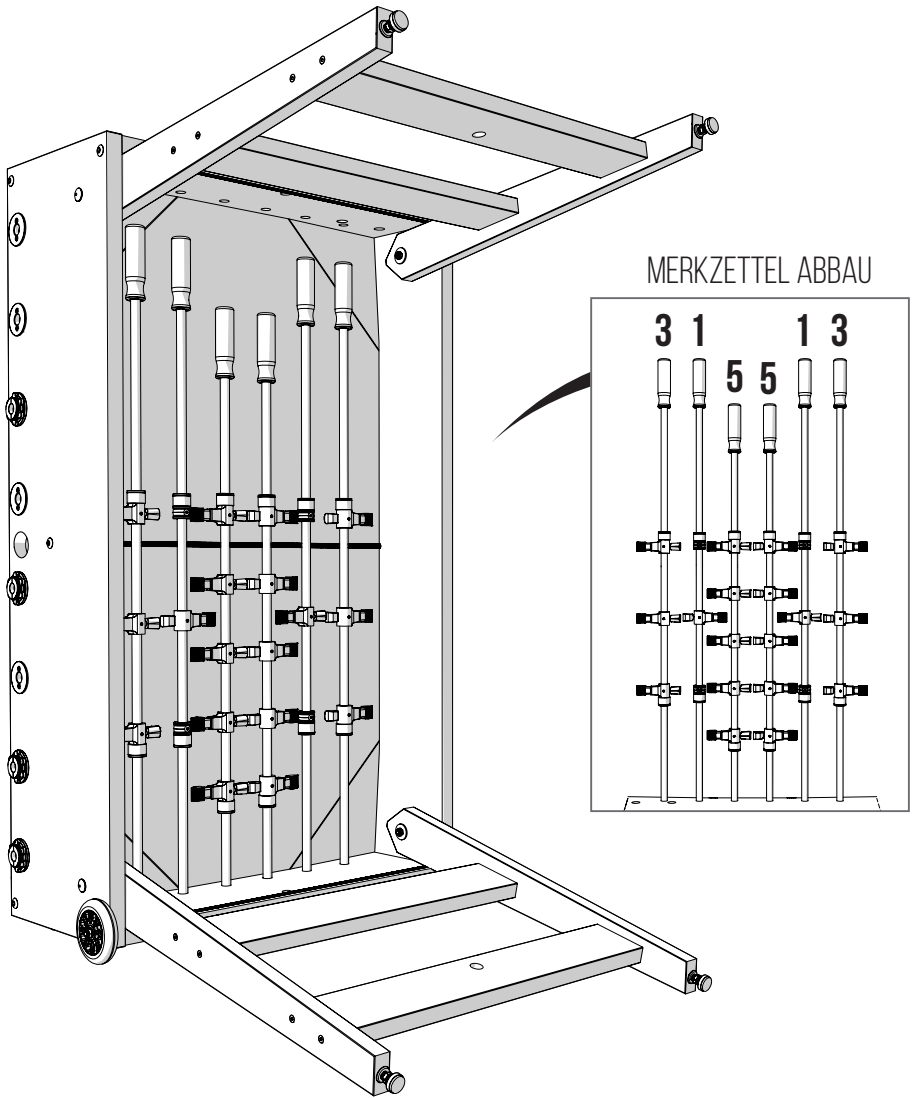
Der Compact steht auf seinen Rädern:
Rändelmutter herunter drehen und die Fixierstange
zusammendrücken.

2



Das untere Beinpaar ausklappen. Nun liegen die 2er-Stangen frei und können heraus genommen werden.

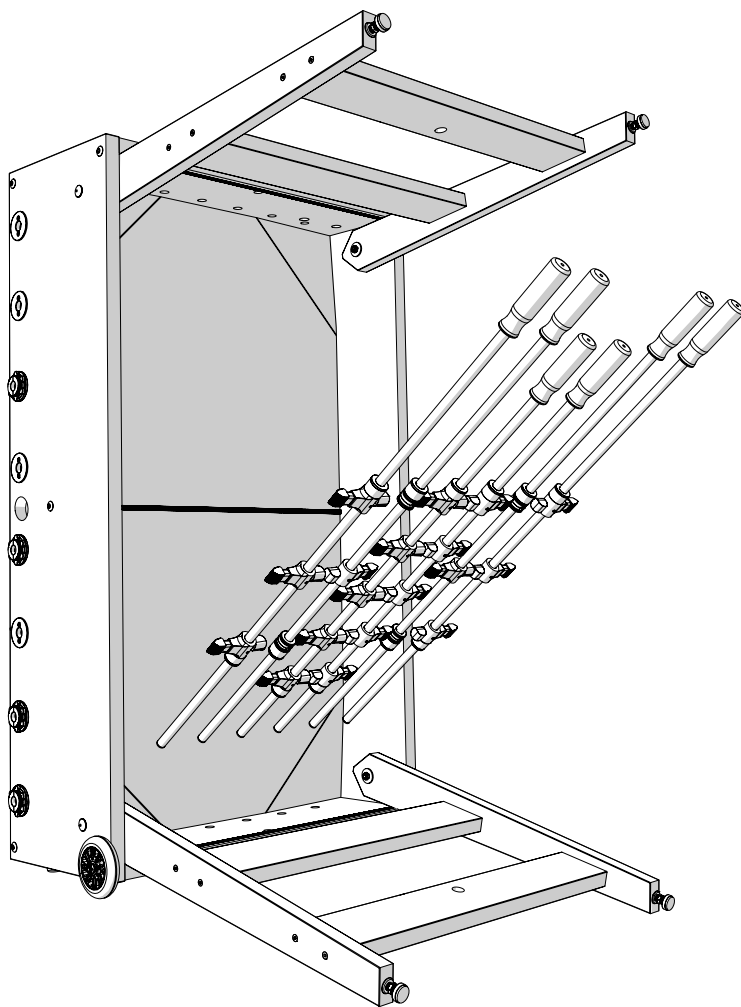
3



.....

Danach das obere Beinpaar ausklappen. Um sich das Herausnehmen der Stangen zu erleichtern, kann man das obere Beinpaar mit der Spannstange kurzzeitig fixieren.

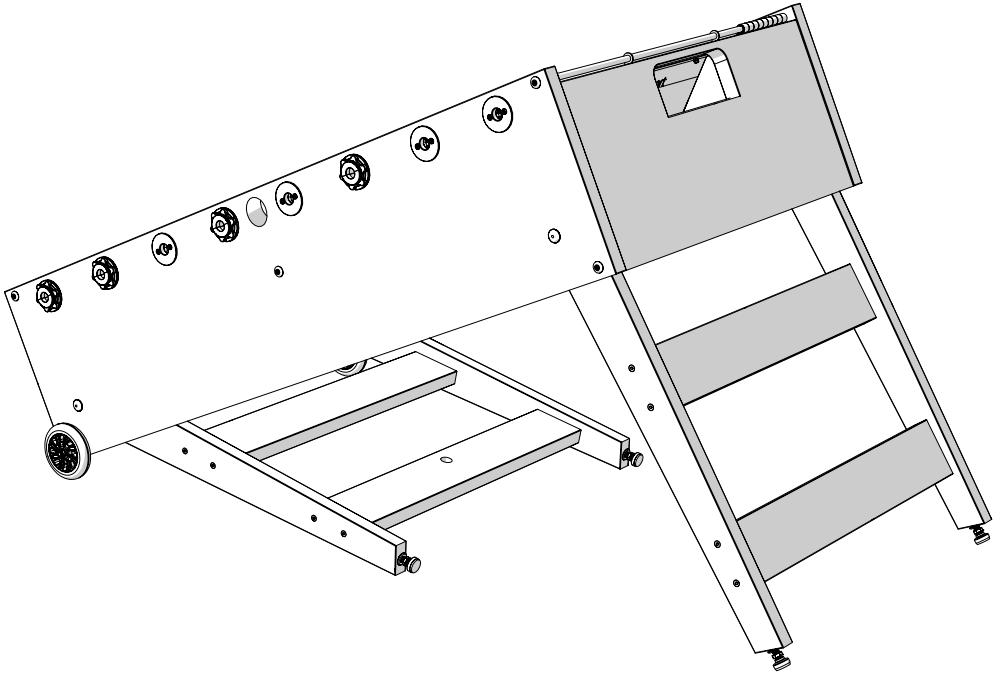
4



.....

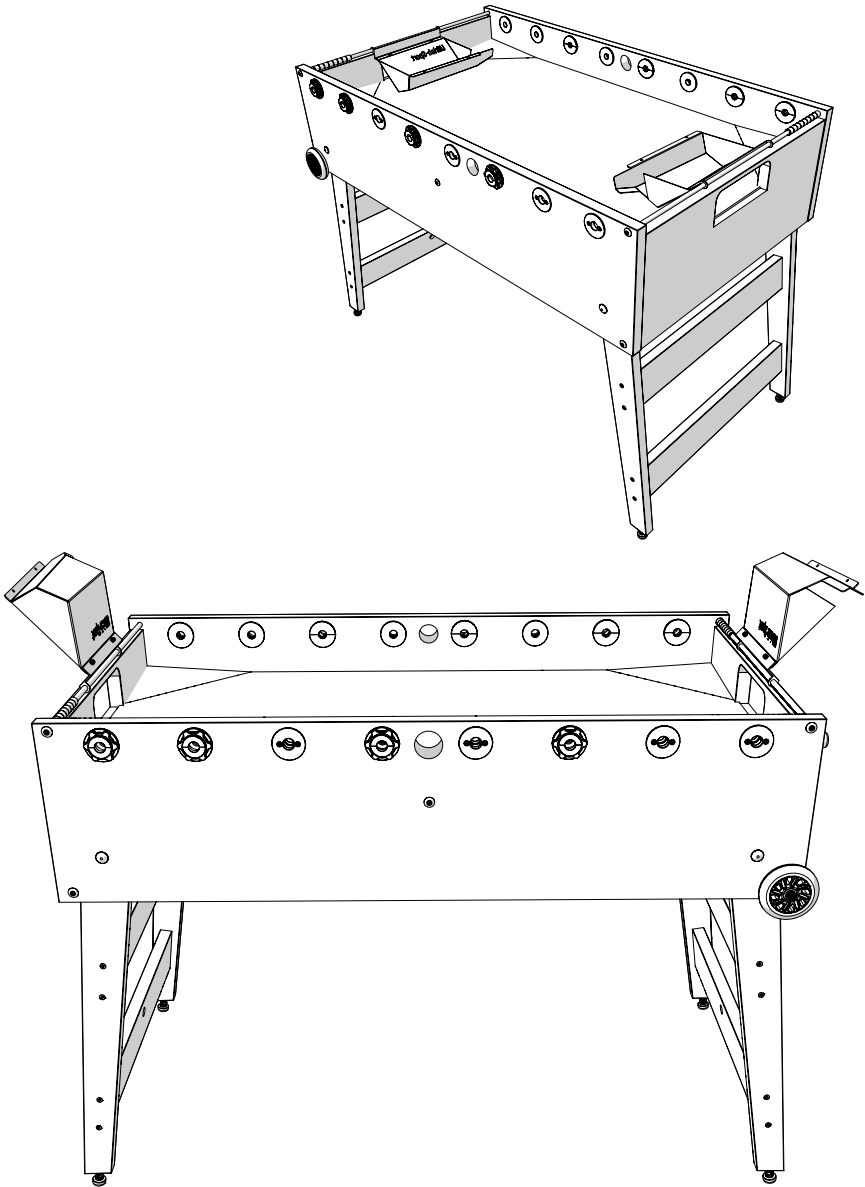
Nun können die restlichen Stangen entnommen werden.
Anschließend die Spannstange wieder herausnehmen
(falls verwendet).

5



Nun den Compact auf das ausgeklappte obere Beinpaar kippen. Dabei am oberen Beinpaar anfassn.

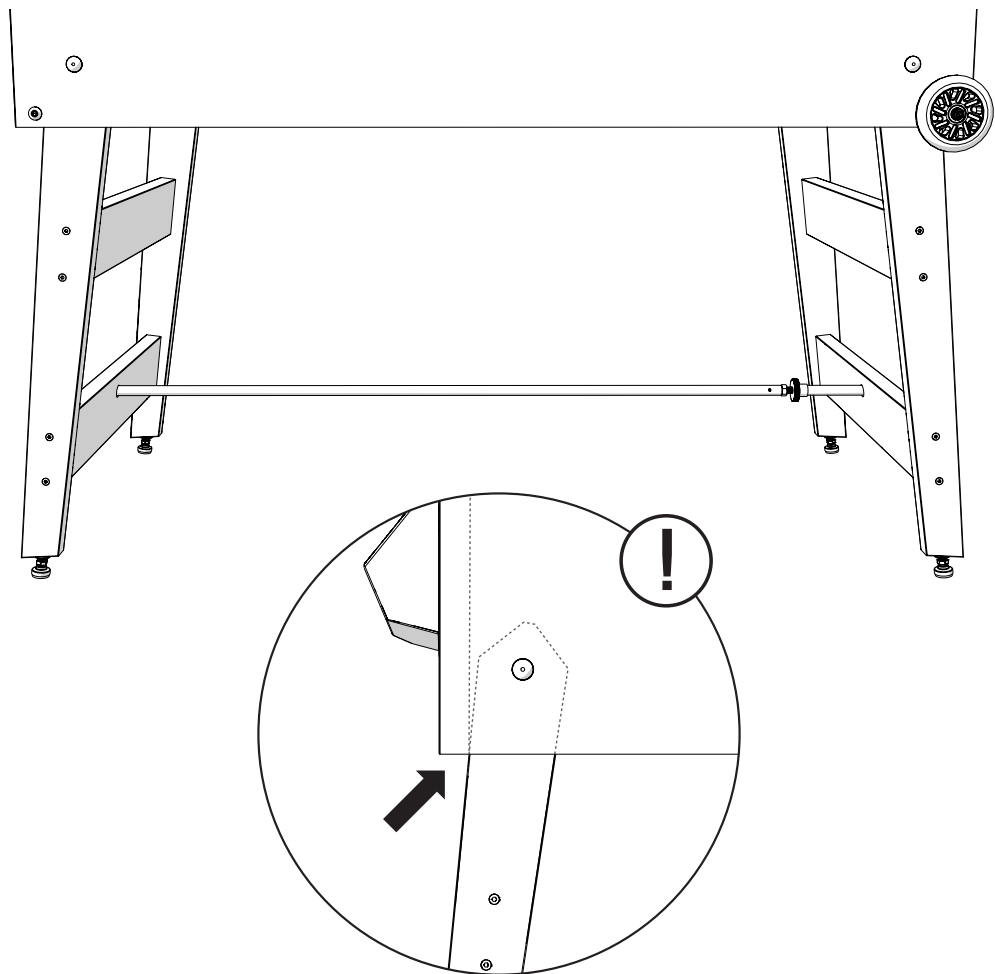
6



.....

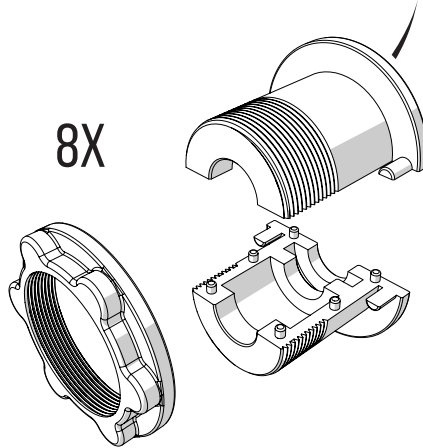
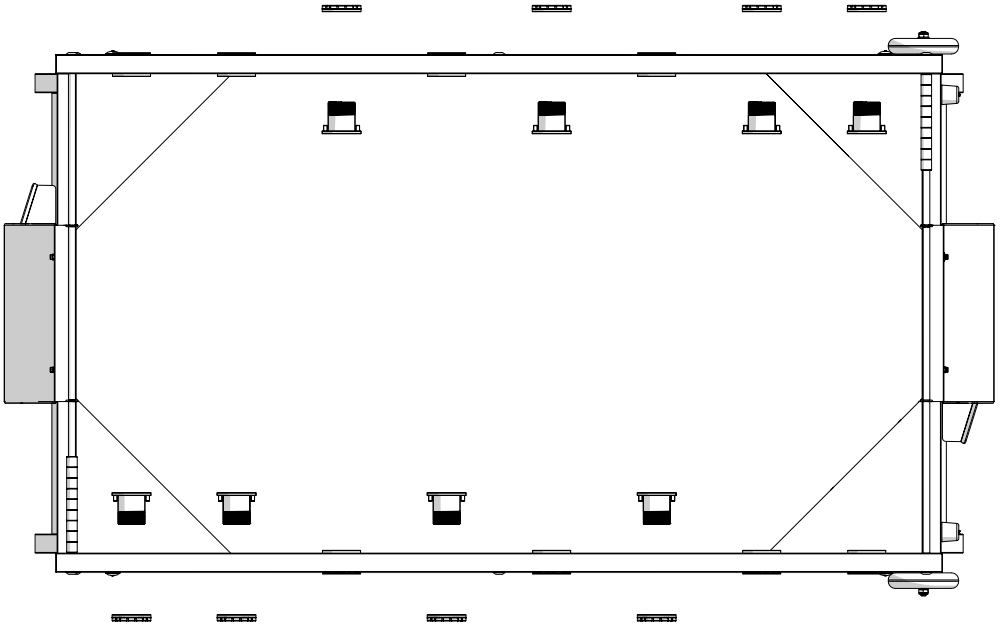
Das Gummiband der beiden Torkästen lösen, Torkästen jeweils umklappen.

7



Beide Beinpaare ganz ausklappen. Fixierstange zwischen die Beinpaare stecken und aufdrehen, bis die Beine gegen den Korpus verspannt sind.

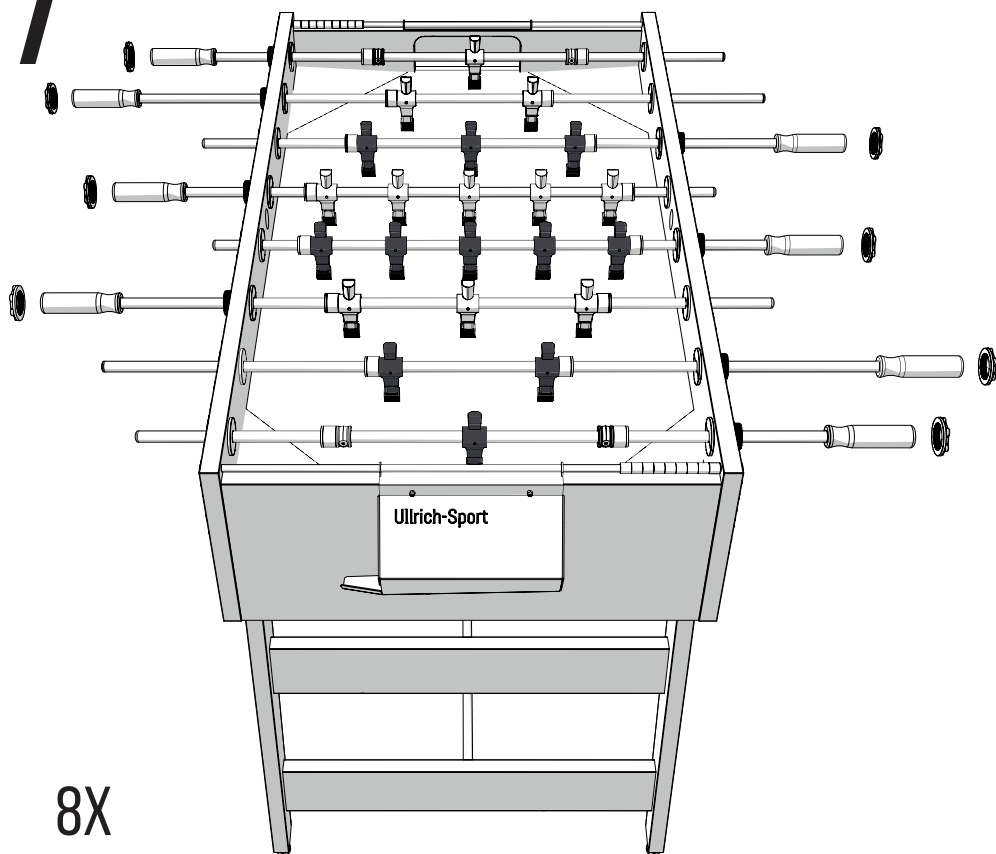
8



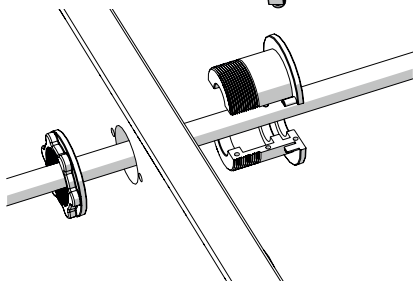
.....

Alle Wechsellager von Hand aufdrehen und zur Seite legen. Die Standard Lager bleiben dauerhaft montiert.

7



8X



Die Stangen werden wie abgebildet eingesetzt:

Der Griff wird als erstes durch die Bohrung des Wechsellers geschoben bis man die Stangenspitze in das gegenüberliegende Lagerloch einführen kann. Danach kann das Wechsellaager wieder zusammengeschaubt werden.



PFLEGE WARTUNG UND HINWEISE

PFLEGE

SPIELFELDDREINIGUNG:

Benutzen sie zum Reinigen des Spielfelds nur klares Wasser. Der Lappen sollte nur leicht feucht sein. Anschließend das Spielfeld mit einem Lappen trocken reiben.

LAGERREINIGUNG:

Zum Reinigen der Lager müssen die Stangen ausgebaut werden. Benutzen sie hierfür warmes Wasser, etwas Spülmittel und einen Lappen.

KORPUS:

Für die Reinigung des Korpus können sie handelsübliche Präparate für Möbelpflege benutzen z.B. Pronto Möbelspray, Foam Cleaner usw.

WARTUNG

STANGEN SCHMIEREN:

Damit die Stangen in den Lagern gut gleiten, sollten diese mit einem Schmiermittel versehen werden. Wir empfehlen ihnen Pronto Möbelspray oder ein silikonhaltiges Schmiermittel, das extra dafür entwickelt wurden wie z.B. Karacho.

Bitte tragen sie das Schmiermittel außerhalb des Tisches auf die Stange auf, so vermeiden sie, dass etwas auf das Spielfeld kommt. Das Schmiermittel dosiert auf die Stange aufbringen.

ACHTUNG:

Keine Schmiermittel verwenden die Lösungsmittel beinhalten. Diese können die Lager und die Puffer angreifen.

HINWEISE

Der Ball kann während des Spiels zwischen den Spielfiguren liegen bleiben (toter Ball). Das ist normal und nimmt mit zunehmender Spielpraxis ab.

Die Stange kann eine leichte Krümmung aufweisen. Meistens ist diese Krümmung schon ab 0,5 mm auf 1 m Stangenlänge ersichtlich. Unsere Stangen besitzen eine Toleranz von 0,8 mm auf 1 m, das jedoch ist kein Reklamationsgrund und beeinträchtigt in keinsten Weise die Spieleigenschaft.