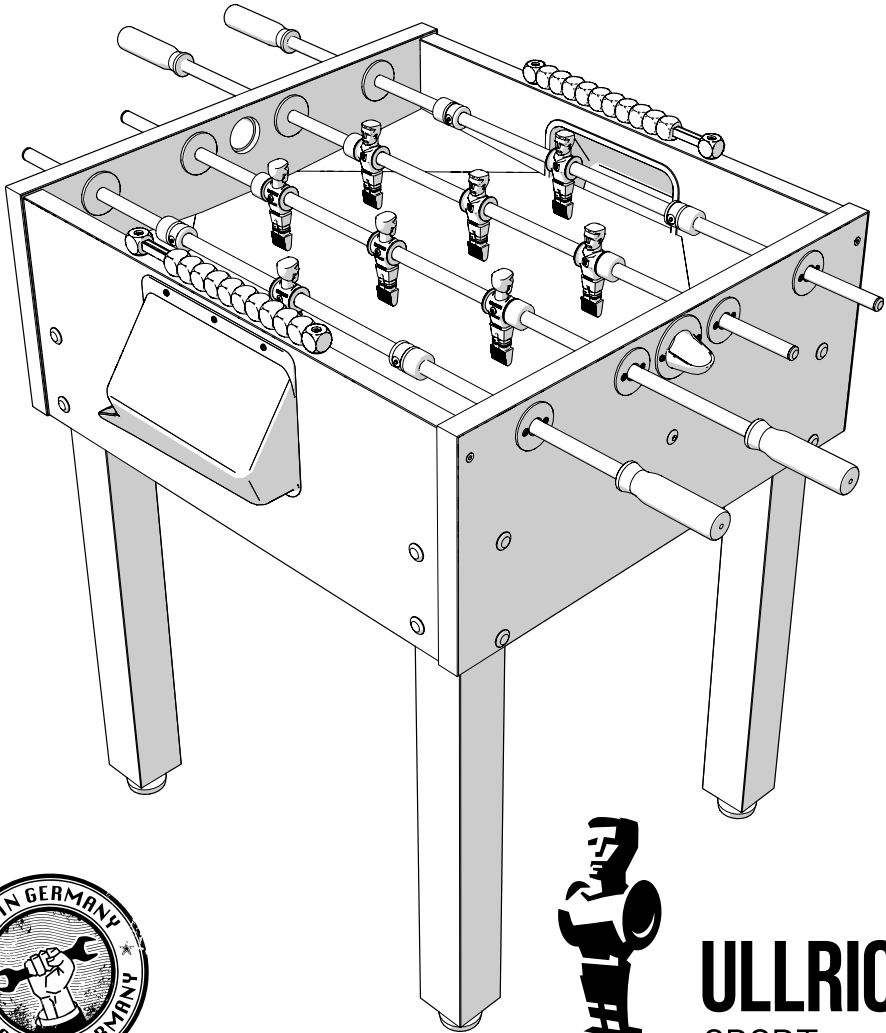


ULLRICH-SPORT  
**MINI**



**ULLRICH**  
SPORT

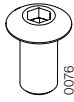
# TEILELISTE ULLRICH - MINI



4x  
8 x 20 mm



16x  
8 x 30 mm



2x  
0076



16x  
3,5 x 16 mm



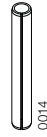
16x  
3,5 x 19 mm



4x  
3,5 x 35 mm



6x  
0007



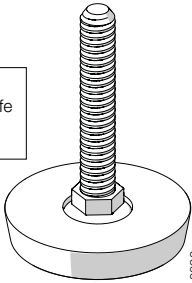
12x  
0014

**Achtung!**  
Die Schrauben befinden sich in der Tüte mit den Lagern. Bei Wechsellersystem nur 16x

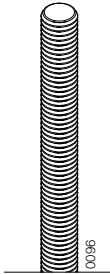
**Achtung!**  
Einschlagmuffe  
ggf. bereits  
vormontiert



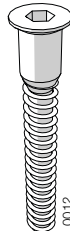
4x  
0077



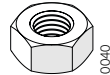
4x  
0083



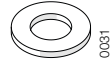
1x  
0096



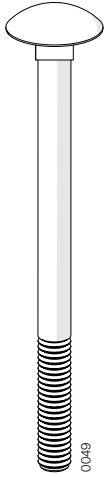
4x  
0012



16x  
M8  
0040

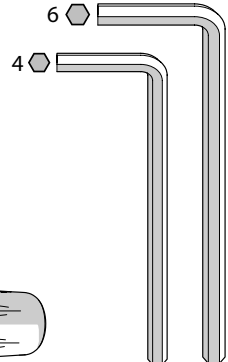
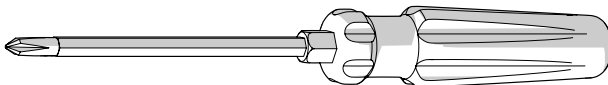
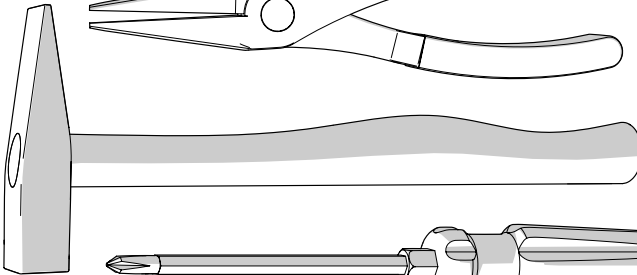
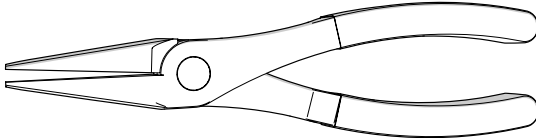
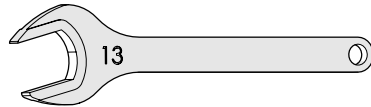


16x  
0031



16x  
M8 x 120 mm  
0049

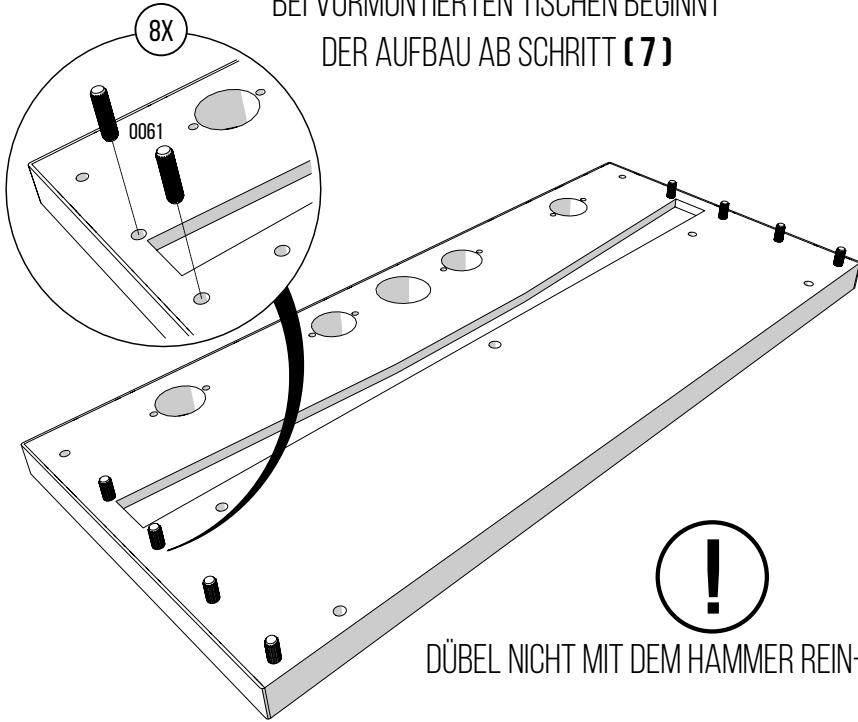
# BENÖTIGTE WERKZEUGE



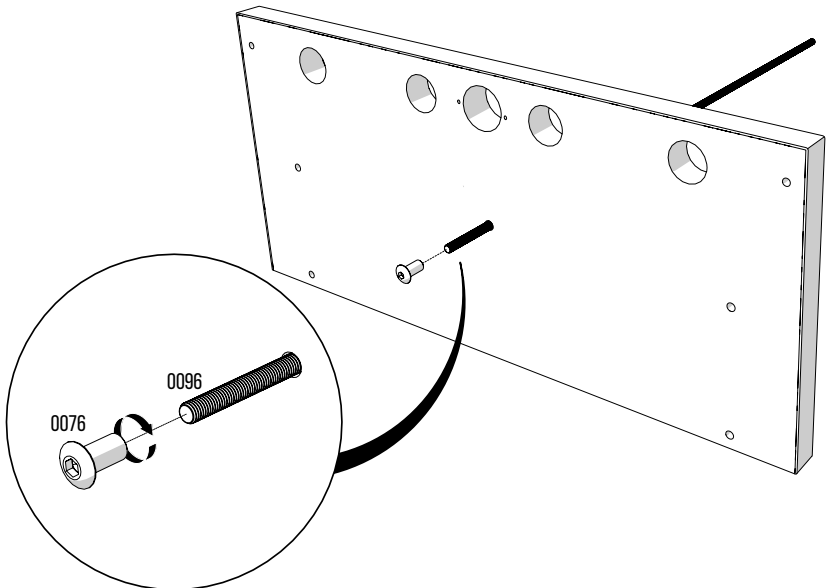
# 1

 **BITTE BEACHTEN:** 

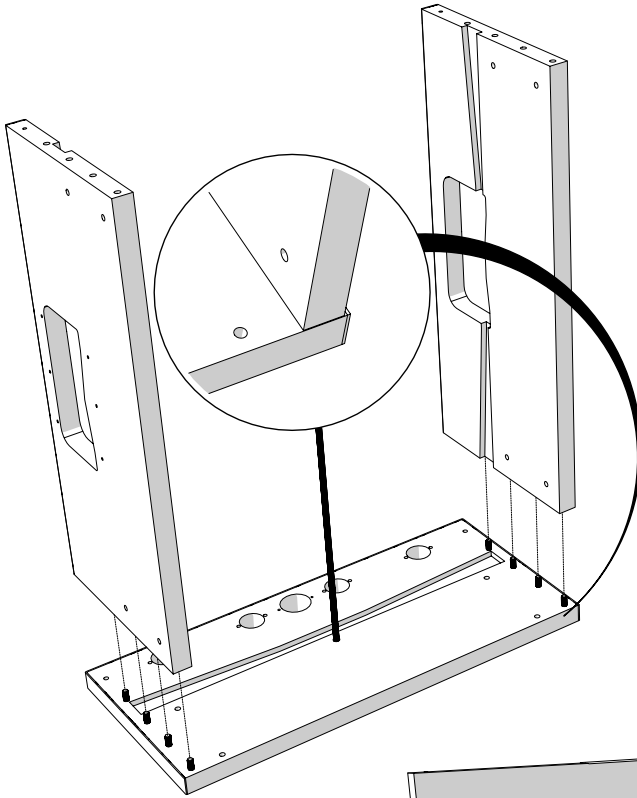
BEI VORMONTIERTEN TISCHEN BEGINNT  
DER AUFBAU AB SCHRITT (7)



# 2



# 3

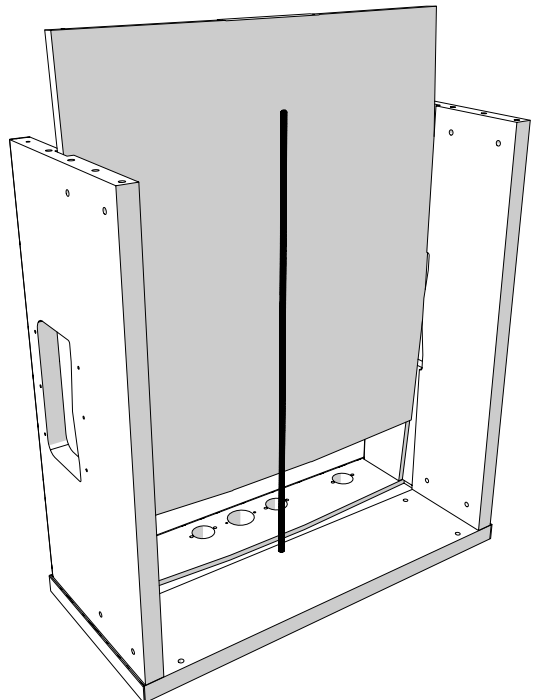


# 4

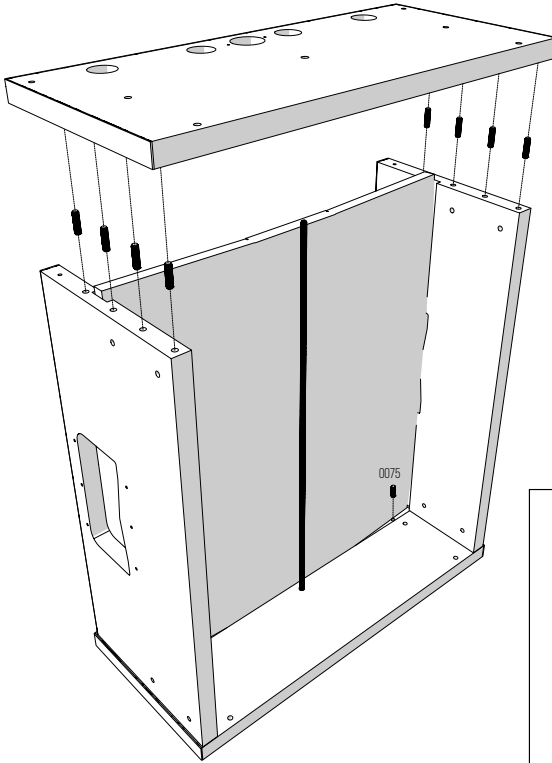


BITTE VERMEIDEN SIE, DAS SPIELFELD AN DEN ECKEN ANZUHEBEN, DA DIE ECKEN VON UNTEN EINGEFÄRST SIND UND SOMIT BRECHEN KÖNNEN.

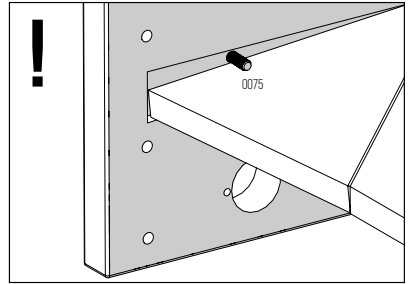
DIE SEITLICHEN SPIELFELDKEILE DIENEN DER BANDENANHEBUNG. SOLLTE DAS SPIELFELD NICHT IN DIE NUT PASSEN, KANN DER KEIL CA. 2-3 MM HERAUSGEZOGEN WERDEN. DAS ERLEICHTERT DIE MONTAGE.



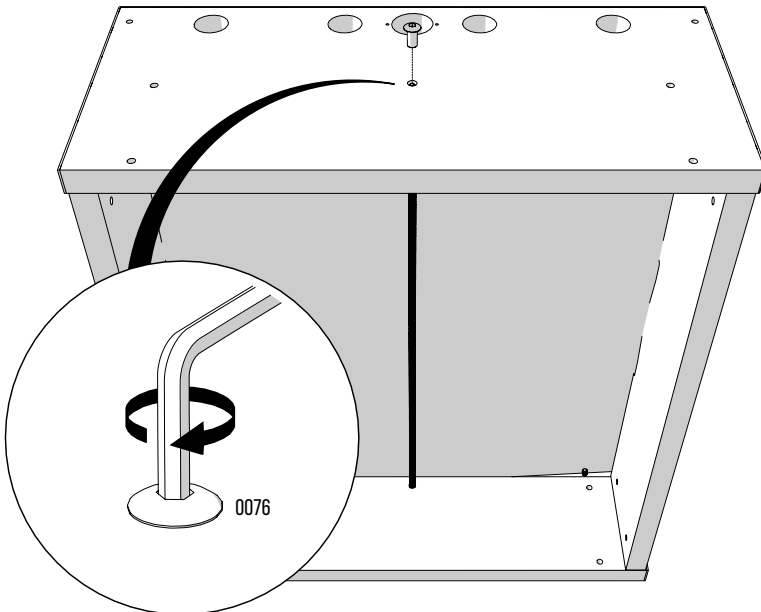
# 5



DRÜCKEN SIE DIE 4 ECKEN DES SPIELFELDES NACH UNTEN UND STECKEN SIE NUR MIT DER HAND EINEN DÜBEL (NR. 0075) IN DIE SEITLICHE BOHRUNG. DER DÜBEL DARF NICHT ÜBER DIE OBERFLÄCHE DES SEITENTEILS HINAUSRAGEN. ANSCHLIESSEND DIE SCHRAUBEN (NR.0076) IM SEITENTEIL FEST ANZIEHEN.

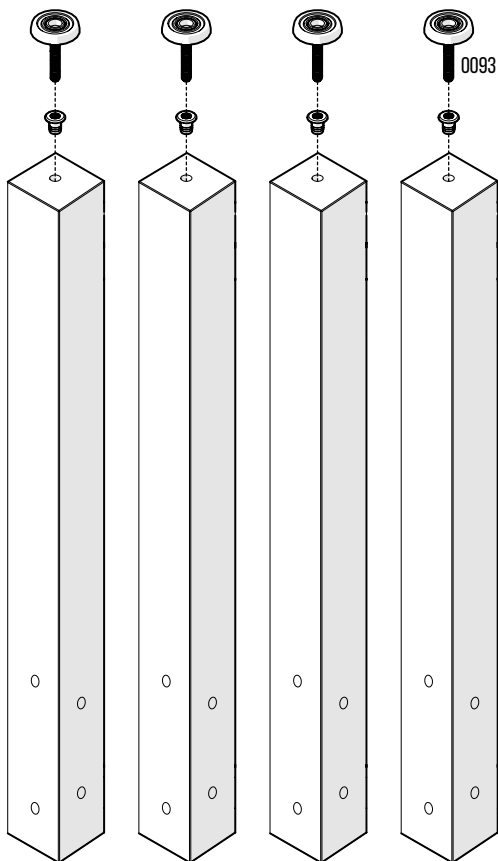
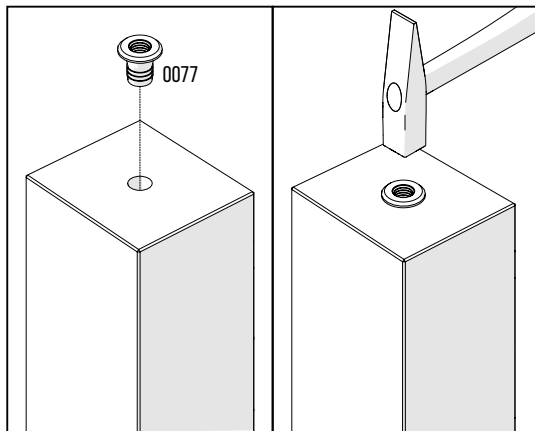


# 6



SCHRAUBEN LEICHT ANDREHEN

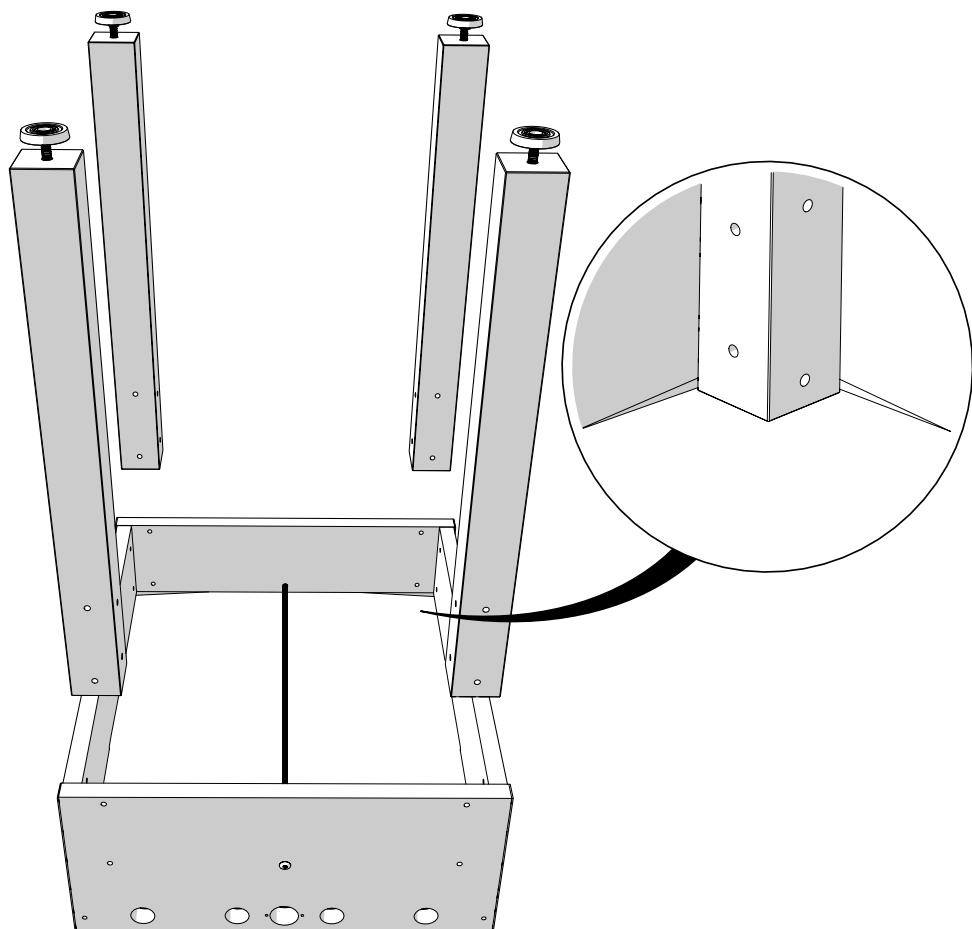
# 7



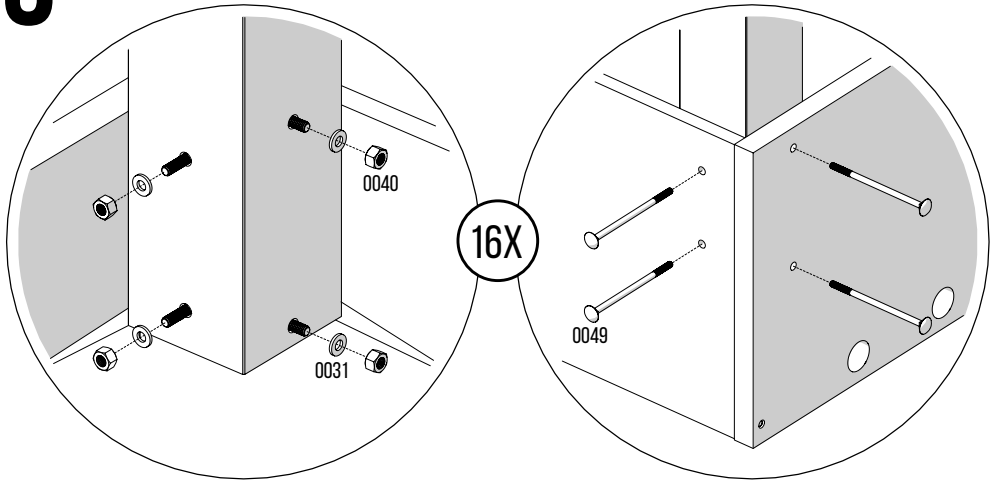
# 8



DRÜCKEN SIE DIE ECKEN DES SPIELFELDS MIT HILFE DER BEINE HERUNTER BIS DIE BOHRUNGEN ÜBEREINSTIMMEN



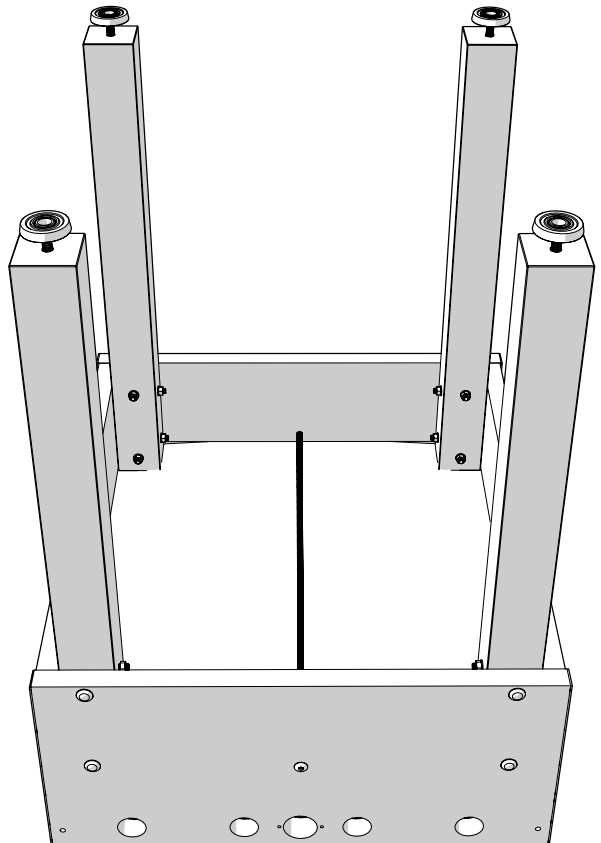
# 9



## ACHTUNG:

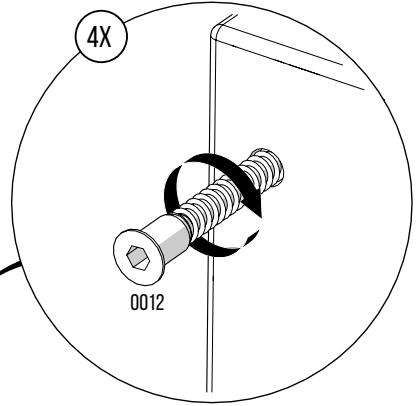
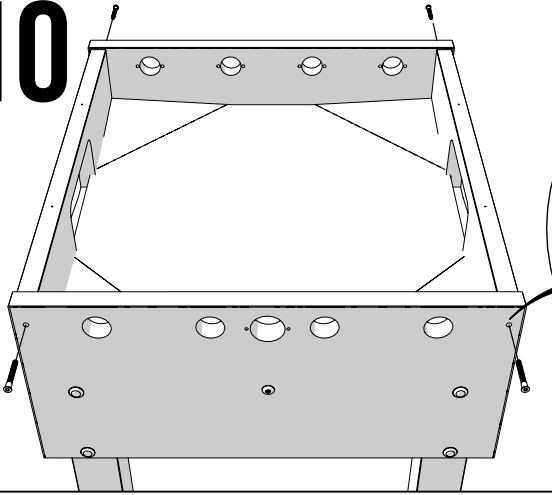
DREHEN SIE ZUERST DIE SCHRAUBEN  
DES KOPFTEILS FEST, DANACH DIE  
SCHRAUBEN DES SEITENTEILS.  
SO VERHINDERN SIE EINEN SPALT  
ZWISCHEN KOPF- UND SEITENTEIL.

DIE SCHRAUBE HAT AM KOPFENDE EINEN  
VIERKANT, DER SICH BEIM BEFESTIGEN  
DER SCHRAUBE ZUR SELBSTSICHERUNG  
IN DAS HOLZ ZIEHT.

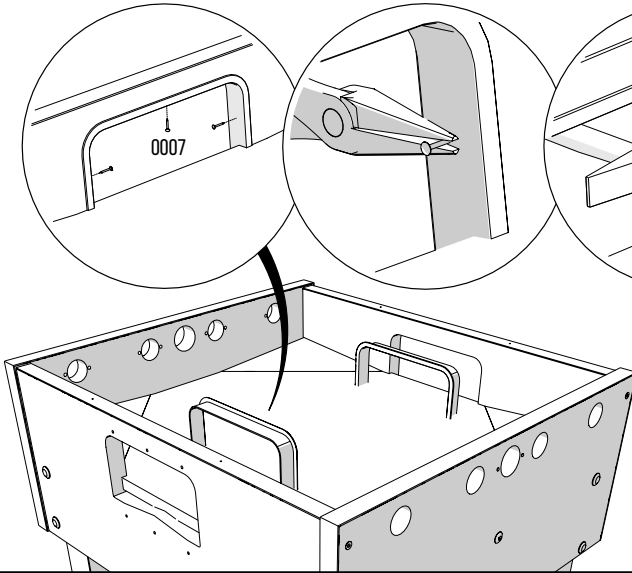




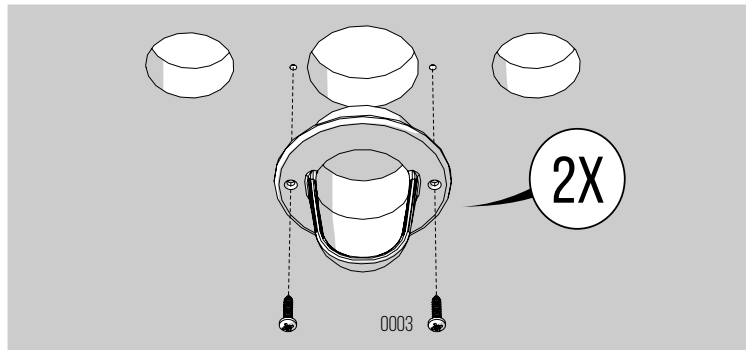
# 10



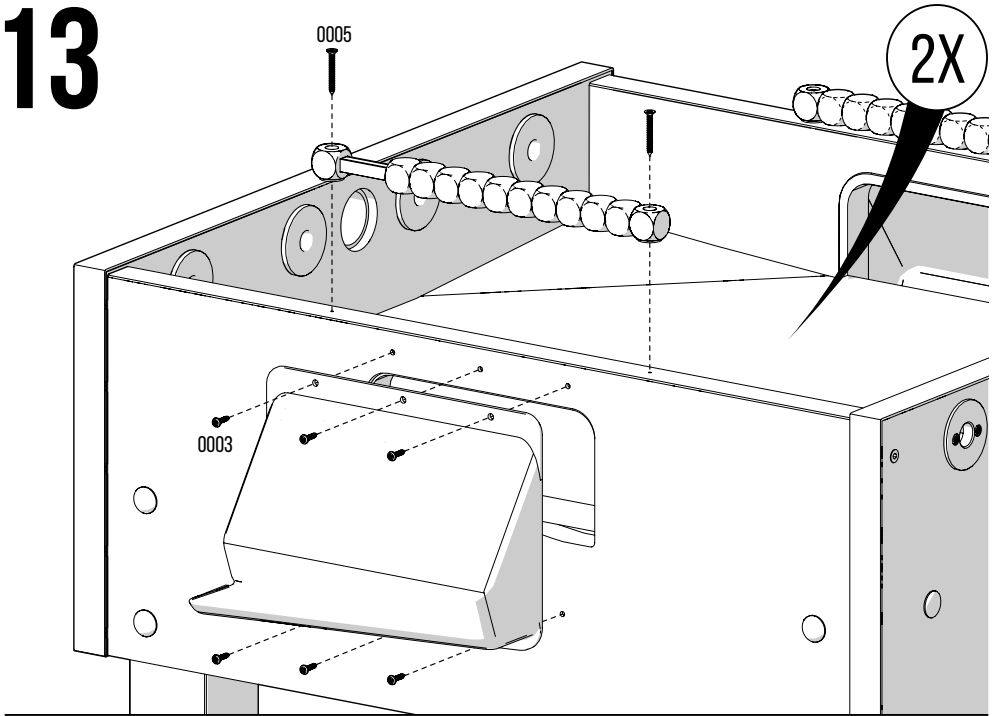
# 11



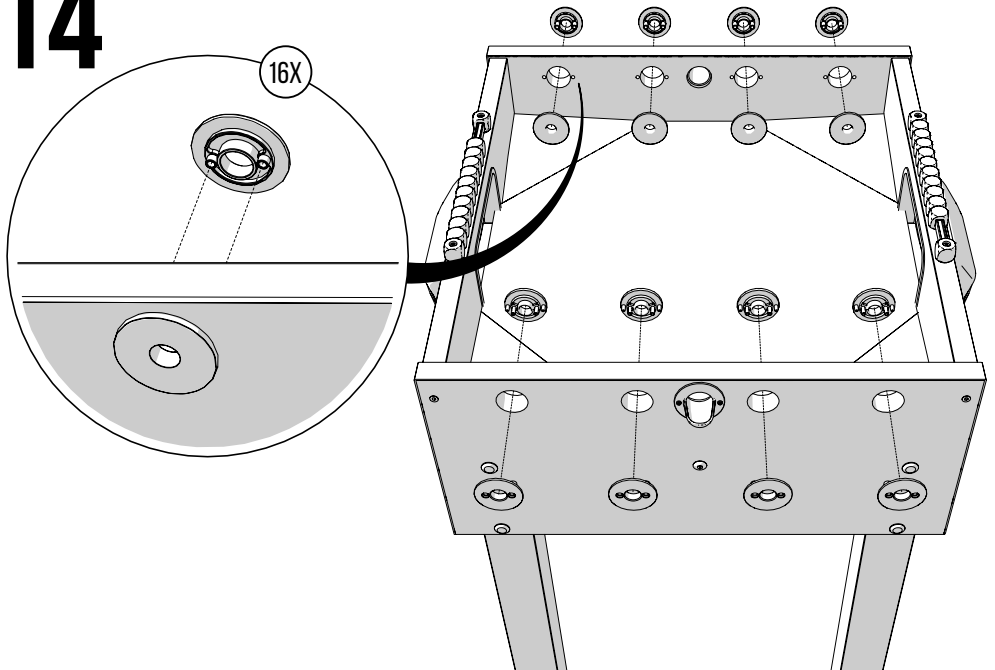
# 12



# 13

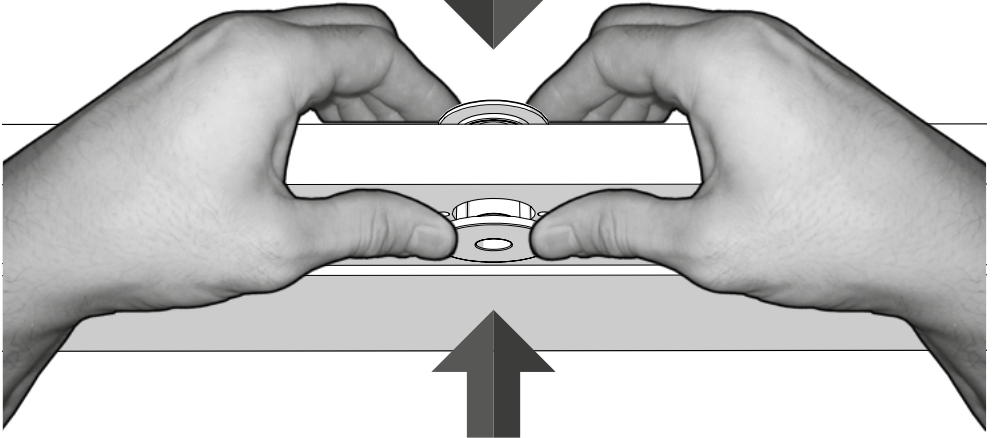


# 14

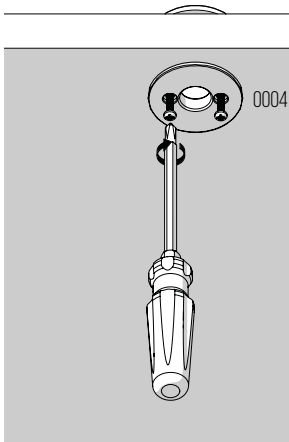




LAGERSEITE OHNE BOHRUNG INNEN MONTIEREN

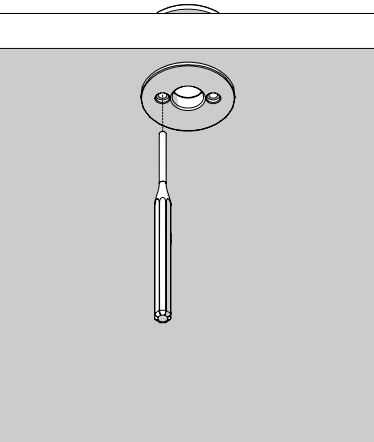


### MONTAGE



BEFESTIGEN SIE DIE LAGER MIT DER  
LINSEN - BLECHSCHRAUBE 3,5 X 19 MM  
( SCHRAUBENLISTE **NR. 0004** )  
DIE SCHRAUBEN DER LAGER NUR HANDFEST ANZIEHEN,  
DA DIE STANGEN SONST KLEMMEN KÖNNEN.

### DEMONTAGE



ZUR DEMONTAGE DER LAGERSCHALEN BENUTZEN SIE  
EINEN SPLINTENTREIBER. STECKEN SIE DIESEN IN EIN  
SCHRAUBENLOCH UND SCHLAGEN SIE ABWECHSELND  
LEICHT MIT DEM HAMMER AUF DEN SPLINTENTREIBER

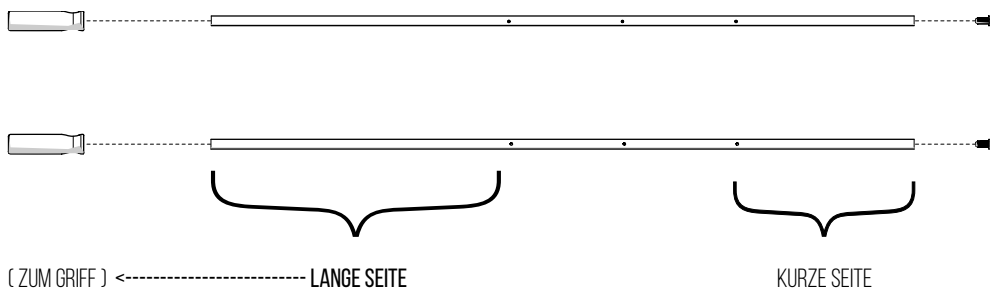
# 15

SCHLAGEN SIE DIE STANGE LEICHT MIT DEM GRIFF AUF DEN BODEN, BIS SICH DER GRIFF KOMPLETT AUF DIE STANGE SCHIEBT.

**TIPP:**

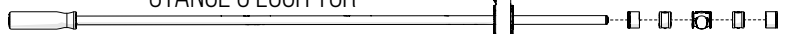
BITTE LEGEN SIE DABEI EINE UNTERLAGE AUF DEN BODEN Z.B. EIN HOLZBRETT DAMIT DER BODEN GESCHÜTZT IST.

2X



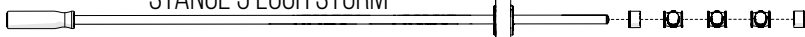
**A**

STANGE 3 LOCH TOR



**B**

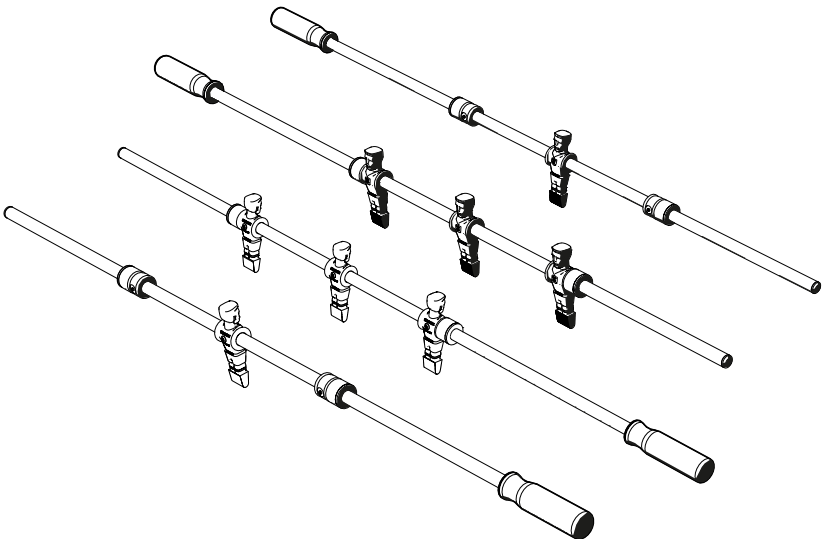
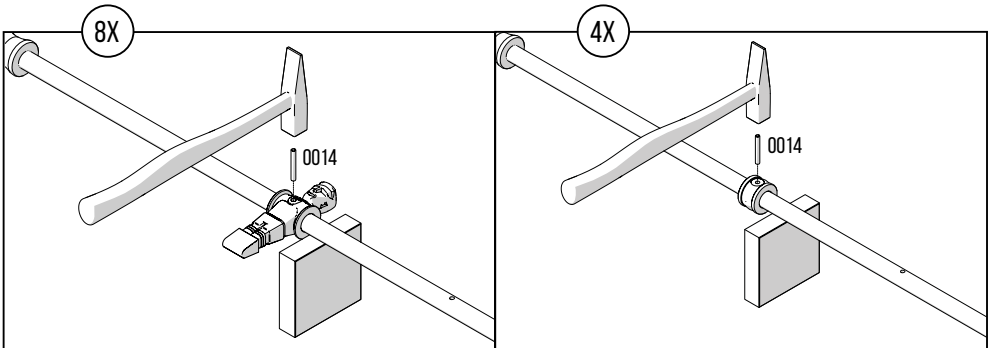
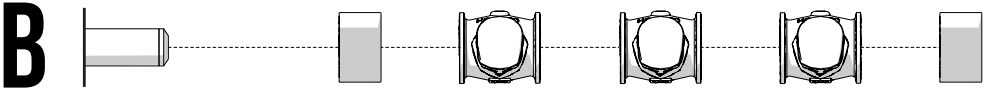
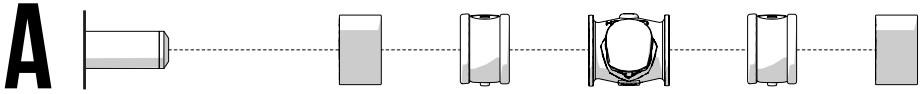
STANGE 3 LOCH STURM



**TIPP:**

ZUM AUFGIEHEN DER FIGUREN AUF DIE STANGE,  
EMPFEHLEN WIR EIN SCHMIERMITTEL ZU VERWENDEN  
(Z.B. PRONTO ODER SILIKONSPRAY)

BITTE BEIM AUFZIEHEN DER FIGUREN DIE RICHTIGE AUSRICHTUNG BEACHTEN.





# PFLEGE WARTUNG UND HINWEISE

## PFLEGE

### SPIELFELDDREINIGUNG:

Benutzen sie zum Reinigen des Spielfelds nur klares Wasser. Der Lappen sollte nur leicht feucht sein. Anschließend das Spielfeld mit einem Lappen trocken reiben.

### LAGERREINIGUNG:

Zum Reinigen der Lager müssen die Stangen ausgebaut werden.  
Benutzen sie hierfür warmes Wasser, etwas Spülmittel und einen Lappen.

### KORPUS:

Für die Reinigung des Korpus können sie handelsübliche Präparate für Möbelpflege benutzen z.B. Pronto Möbelspray, Foam Cleaner usw.

## WARTUNG

### STANGEN SCHMIEREN:

Damit die Stangen in den Lagern gut gleiten, sollten diese mit einem Schmiermittel versehen werden. Wir empfehlen ihnen Pronto Möbelspray oder ein silikonhaltiges Schmiermittel, das extra dafür entwickelt wurden wie z.B. Karacho.

Bitte tragen sie das Schmiermittel außerhalb des Tisches auf die Stange auf, so vermeiden sie, dass etwas auf das Spielfeld kommt.  
Das Schmiermittel dosiert auf die Stange aufbringen.

### ACHTUNG:

Keine Schmiermittel verwenden die Lösungsmittel beinhalten.  
Diese können die Lager und die Puffer angreifen.

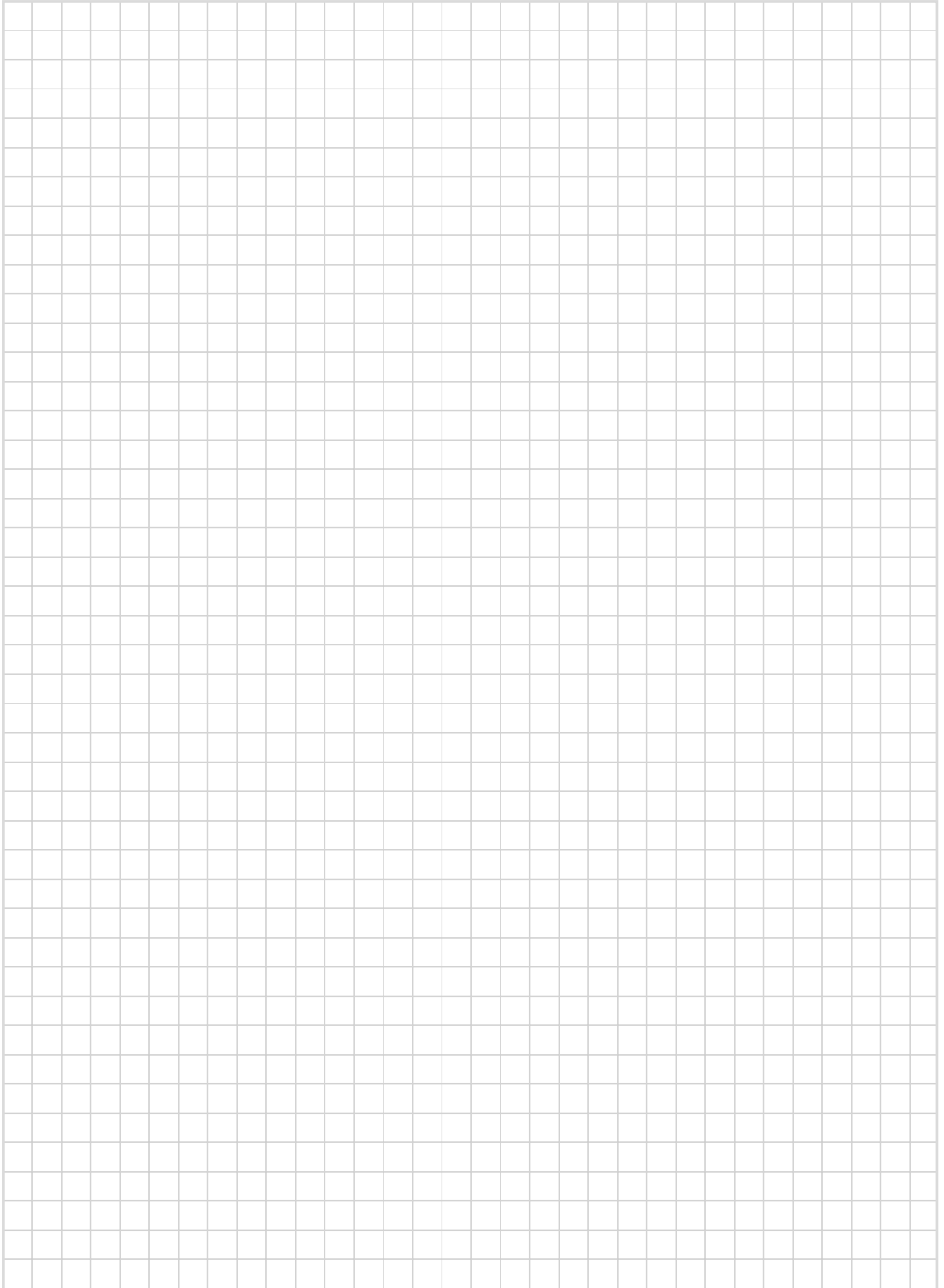
## HINWEISE

Der Ball kann während des Spiels zwischen den Spielfiguren liegen bleiben (toter Ball).  
Das ist normal und nimmt mit zunehmender Spielpraxis ab.

Die Stange kann eine leichte Krümmung aufweisen.  
Meistens ist diese Krümmung schon ab 0,5 mm auf 1 m Stangenlänge ersichtlich.  
Unsere Stangen besitzen eine Toleranz von 0,8 mm auf 1 m, das jedoch ist kein Reklamationsgrund und beeinträchtigt in keinster Weise die Spieleigenschaft.



**ULLRICH**  
SPORT





**ULLRICH**  
SPORT

