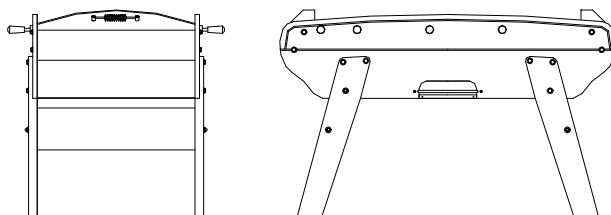


Notice de montage

Baby-foot COMPETITION

NE CONVIENT PAS AUX ENFANTS DE MOINS DE 3 ANS
(présence de pièces pouvant être ingérées)

DECONSEILLE AUX ENFANTS DE MOINS DE 7 ANS.

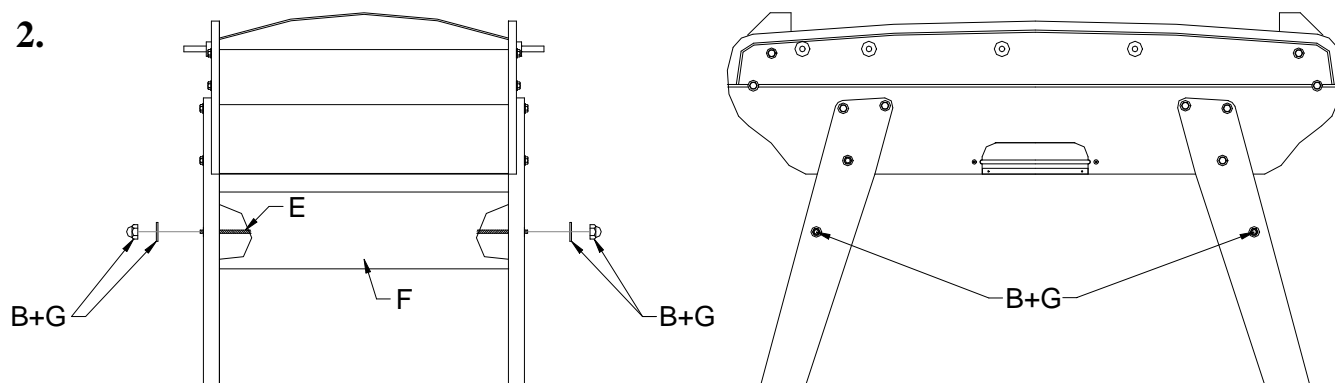
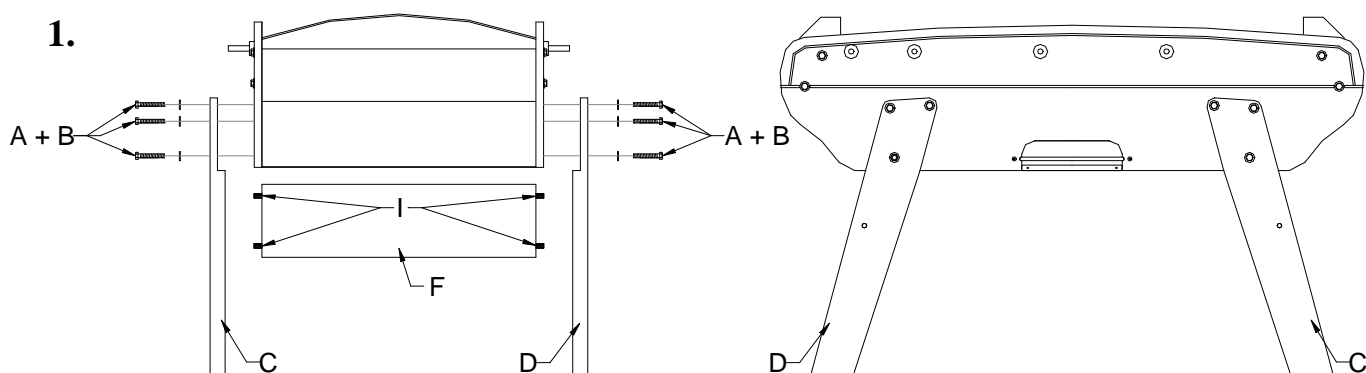


Dans le cadre de la garantie, le numéro d'identification du produit présent sur l'ensemble de but vous sera demandé obligatoirement.

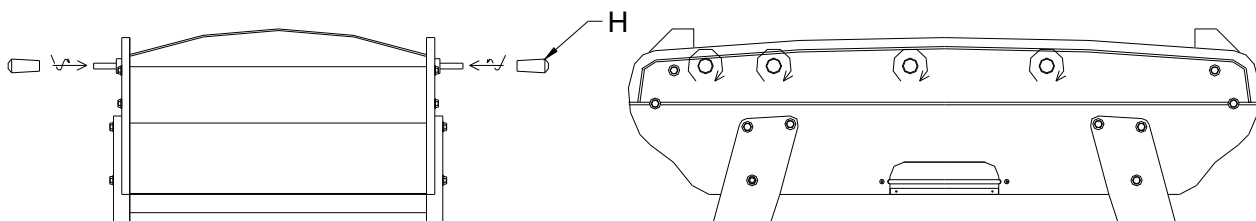
Suivre scrupuleusement les indications ci-après.

réf	désignation	qté	réf	désignation	qté
A		12	G		4
B		16	H		8
C		2	I		8
D		2	J		2
E		2	K		20
F		2	L		4
			M		4

1 - Fixation des pieds et des traverses :

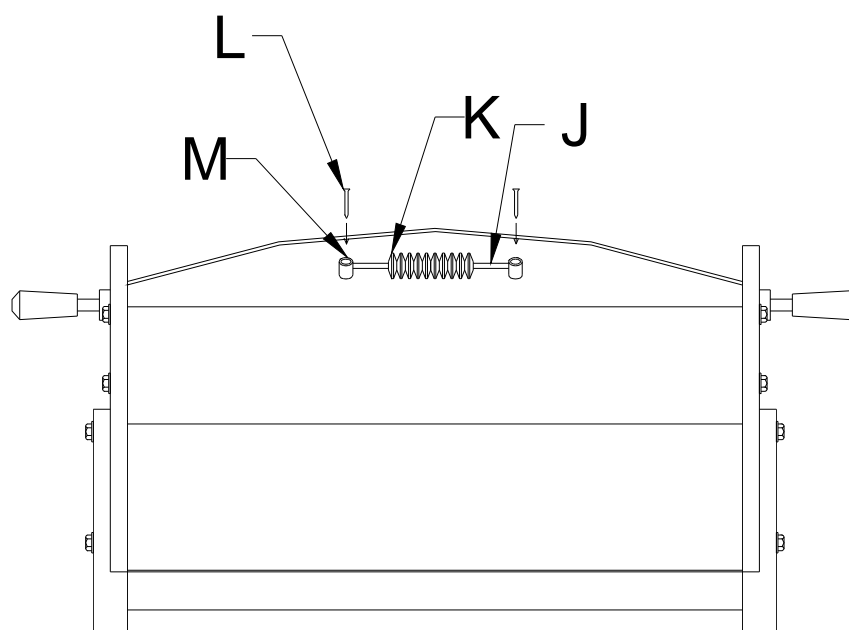


2 - Montage des poignées :



ATTENTION : Les poignées se montent en tournant À GAUCHE ! Visser environ 17 à 19 tours puis attendre quelques minutes avant utilisation.

3 - Montage des compteurs :



Entretien du baby-foot : Les barres doivent être **impérativement entretenues régulièrement** avec un lubrifiant spécifique. Ce produit est en vente chez René Pierre S.A. Vous trouverez le bon de commande dans le carton.

Comme tout bois massif votre baby foot est sujet à des variations d'épaisseur. Il est donc recommandé de revisser toute les vis un mois après son montage.

René Pierre.

Rue du Consier - ZI Crissey - CS 80289
71107 CHALON / SAONE CEDEX FRANCE

Téléphone : 03-85-46-55-45

Site web : www.rene-pierre.fr

E-mail : contact@rene-pierre.fr